

FVR--E11S



En-fase 230V
0,1 - 2,2 kW

380 - 460 V
0,4 - 7,5 kW

FREKVENSBOMFORMERE

FVR--E11S

En-fase 200 V serie

Standard Spesifikasjoner

Enhet		Detaljert spesifikasjon						
Type	FVR E11S--7EN	0.1	0.2	0.4	0.75	1.5	2.2	
Nominell motor effekt 1) [kW]		0.1	0.2	0.4	0.75	1.5	2.2	
Kapasitet ut	Merkekapasitet 2) [kVA]	0.31	0.59	1.1	1.9	3.1	4.3	
	Merkespenning 3) [V]	Tre - fase: 200V / 50 Hz, 200V, 220V, 230V / 60 Hz (med AVR funksjon)						
	Merkestrøm 4) [A]	0.8 (0.7)	1.5 (1.4)	3.0 (2.5)	5.0 (4.0)	8.0 (7.0)	11 (10)	
	Overlast kapasitet	150% av merke strømmen for 1 min. 200% av merke strømmen for 0.5 s						
	Merkefrekvens [Hz]	50, 60Hz [Maks. 400 Hz]						
Kapasitet inn	Faser, spenning, Frekvens	En - fase 200 til 240 V / 50 til 60 Hz						
	Spenning / frekvens variasjon	Spenning : +10 til -10% Frekvens : +5 til -5%						
	Spenningsdrop kapasitet 5)	Operer kontinuerlig ved spenning på 165 V eller høyere. Når innspenningen faller under 165 V, operer driften i 15 ms.						
	Merke strøm 9) [A]	Med DCR	1.2	2.0	3.5	6.5	11.8	17.7
		Uten DCR	2.3	3.9	6.4	11.4	19.8	28.5
Nødvendig kapasitet på forsynings nettet 6), [kVA]	0.3	0.4	0.7	1.3	2.4	3.6		
Bremsing	Bremse moment 7) [%]	100		70		40		
	Bremse moment 8) [%]	150%						
	DC bremsing	Start frekvens: 0.0 til 60 Hz, bremse strøm (0 til 100% i trinn på 1%), bremse tid (0.0 til 30.0 s)						
Kapsling (IEC60529)	IP20							
Kjøling	Naturlig kjøling				Viftekjølt			
Vekt [kg]	0.6	0.7	1.2	1.8	1.9			

Notat:

- 1) Den nominelle standard motor indikerer 4P standard motor (made by Fuji Electric).
- 2) Merke kapasiteten indikeres for 230 V spenning ut.
- 3) Spenning ut kan ikke bli høyere enn spenning inn.
- 4) Merkestrøm verdier i parentes () indikeres for 4 kHz eller høyere bære frekvens (F26 = 4 eller høyere) med omgivelse temperatur som ikke overstiger 40 °C.
- 5) Testet med standard last betingelse (85% last)
- 6) Indikerte verdier ved bruk av DC reactor (DCR).
- 7) Indikeres for gjennomsnittlig bremse moment for retardasjon og stopp av en motor fra 60 Hz. (Varier med virkningsgraden på motoren.)
- 8) Indikeres for bruk av en ekstern bremsemotstand (Tilleggsutstyr).
- 9) Kalkulert med forutsetning av tilkobling til 500 kVA forsyningsnett.

Tre-fase 400 V serie

Enhet		Detaljerte spesifikasjoner							
Type	FVR E11S-4EN	0.4	0.75	1.5	2.2	4.0	5.5	7.5	
Nominell motor effekt 1)	[kW]	0.4	0.75	1.5	2.2	4.0	5.5	7.5	
Kapasitet ut	Merkeeffekt 2) [kVA]	1.0	1.7	2.6	3.9	6.4	9.3	12	
	Merke spenning 3) [V]	Tre-fase 380, 400, 415 V/50Hz, 380, 400, 440, 460V/60Hz (Med AVR funksjon)							
	Merke strøm 4) [A]	1.5 (1.4)	2.5 (2.1)	3.7 (3.7)	5.5 (5.3)	9.0 (8.7)	13 (12)	18 (16)	
	Overlast kapasitet	150% av merkestrømmen for 1 min. 200% av merkestrømmen for 0.5 s							
	Merke frekvens [Hz]	50, 60Hz [Maks. 400 Hz.]							
Kapasitet inn	Faser, spenning, frekvens	Tre-fase 380 til 480 V / 50 til 60Hz							
	Spenning/frekvens variasjon	Spenning : +10 til -10% spenning ubalanse 2% eller mindre 10) Frekvens : +5 til -5%							
	Spenningsfall kapasitet 5)	Operer kontinuerlig ved 300 V eller høyere spenning. Når innspenningen faller under 300 V operer driften i 15 ms.							
	Merke strøm 9) [A]	Med DCR	0.82	1.5	2.9	4.2	7.1	10.0	13.5
		Uten DCR	1.8	3.5	6.2	9.2	14.9	21.5	27.9
	Nødvendig kapasitet på forsyningsnettet 6) [kVA]	0.6	1.1	2.1	3.0	5.0	7.0	9.4	
Bremsing	Bremse moment 7) [%]	70			40		20		
	Bremse moment 8) [%]	150%							
	DC bremsing	Start frekvens: 0.0 til 60 Hz, bremsestrøm (0 til 100% i trinn på 1%), bremse tid (0.0 til 30.0 s)							
Kapsling (IEC60529)	IP20								
Kjøling	Naturlig kjølt			Viftekjølt					
Vekt [kg]	1.1	1.2	1.3	1.4	1.9	4.5			

Notes:

- 1) Den nominelle standard motor indikerer 4P standard motor (made by Fuji Electric).
- 2) Merke kapasiteten indikeres for 415 V spenning ut.
- 3) Spenning ut kan ikke bli høyere enn spenning inn.
- 4) Merkestrøm verdier i parentes () indikeres for 4 kHz eller høyere bærefrekvens (F26 = 4 eller høyere) med omgivelse temperatur som ikke overstiger 40 °C.
- 5) Testet med standard lastbetingelse (85 % last)
- 6) Indikerte verdier ved bruk av DC reactor (DCR).
- 7) Indikeres for gjennomsnittlig bremsemoment for retardasjon og stopp av en motor fra 60 Hz. (Varier med virkningsgraden på motoren.)
- 8) Indikeres for bruk av en ekstern bremsemotstand (Tilleggsutstyr).
- 9) Kalkulert med forutsetning av tilkobling til 500 kVA forsyningsnett.
- 10) Referere til IEC61800-3 5.2.3.

Felles Spesifikasjoner

Enhhet		Detaljert spesifikasjon	
Frekvens ut	Justeringer	Maks. frekvens	50 til 400 Hz Justerbar.
		Base frekvens	25 til 400 Hz Justerbar.
		Start frekvens	0.1 to 60.0 Hz Justerbar, Holde tid : 0.0 to 10.0s
		Bære frekvens	0.75 til 15 kHz (Bære frekvensen kan automatisk bli reduseres til 0,75 kHz. for å beskytte frekvensomformerer)
	Nøyaktighet	Analog styring: Innenfor +/- 0.2 % (+25 ±10 °C) Digital styring: Innenfor +/- 0.01 % (-10 til +50 °C)	
	Styringsoppløsning	Analog styring: 1/3000 av maks. ut frekvens. Tastatur styring: 0.01 Hz (99.99 Hz eller lavere), 0.1 Hz (100.0 til 400.0 Hz) Link setting: 1/20000 Av maks. frekvensen (0.003Hz ved 60Hz, 0.006Hz ved 120Hz, 0.02Hz ved 400Hz), eller 0.01Hz (Fixed)	
Kontroll	Spenning/frekvens karakteristisk	Justerbar for base og maks. frekvens, med AVR kontroll: 80 til 240 V (200V klassen), 160 til 480 V (400 V klassen)	
	Moment: Torque boost	Automatisk: Automatisk moment kontroll kan velges i funksjonskode programmering. Manuell: Valgbar i koder fra 1 til 31 (Kvadratiske momenter kan programmeres)	
	Start moment	Start moment 200% eller høyere (med dynamic torque vector aktivisert, ved 0.5 Hz drift)	
	DC bremsing	Bremse tid (0.0 til 30.0 s), bremse strøm (0 til 100%), bremse start frekvens (0.0 til 60.0 Hz) justerbar	
	Kontroll metode	Sinus PWM (Dynamic torque vector kontroll) med "strøm vibrasjon undertrykking funksjon" og "død tid kompensering funksjon"	
	Betjeningsmetode	Tastatur betjening: start og stopp med [▲] og [▼]taster. (Tastatur panel) Digital inn signal: Forover (revers) betjening, stopp kommando (3-leder betjening), friløp-til-stopp kommando, ekstern alarm, feil, reset, etc. Link betjening: RS485 (Standard) Profibus-DP, Interbus-S, DeviceNet, Modbus Plus, CAN open (Tilleggsutstyr)	
	Frekvens setting	Tastaturbetjening: [▲] og [▼]tast. Ved bruk av potensiometer (ekstern potensiometer: 1 til 5 kΩ, 1/2 W) Ved bruk av: 0 til ± 5 VDC. Ved bruk av: 0 til ± 10 VDC. Ved bruk av: 4 til 20 mA DC. 0 til +10 VDC / 0 til 100% kan endres til: +10 til 0 VDC / 0 to 100% utgang. 4 til 20 mA DC / 0 to 100% kan endres til: 20 til 4 mA DC / 0 to 100% utgang.	
	(OPP/NED kontroll)	Eksterne, digitale signaler kan benyttes for ØKE eller MINKE frekvensen.	
	(Turtallstrinn)	Opp til 16 turtallstrinn kan velges ved bruk av digitale innganger.	
	(Link betjening)	Link operation: RS485 (Standard) Profibus-DP, Interbus-S, DeviceNet, Modbus Plus, CAN open (Option)	
	Akselerasjon / retardsjon tider (Funksjonsvalg)	Justerbar fra 0.01sek. til 3600sek. (Det kan programmeres 2 uavhengig akselerasjon og retardsjonstider.) Lineær, S-kurve (svak, sterk), ulineær tilgjengelig	
	Frekvens grenser	Høy og lav frekvensgrense kan programmeres fra 0 til 100% av frekvensområde.	
	Bias frekvens	Kan settes i frekvensområde -400 til 400 Hz.	
	Styresignal forsterkning	Justerbar i område 0 til 200%.	
	Hopp frekvens kontroll	Tre hopp frekvenser og hopp lengder (0 til 30 Hz) kan programmeres.	
	Roterende motor pickup (Flying start)	Betjening uten momentslag er mulig.	
	Auto-restart etter nettsvikt	Motor turtall registreres, når nettet kommer tilbake, motor startes ved dette turtallet.	
Slip kompensering- kontroll	Frekvensomformerer kan under normaldrift kontrollere forholdet mellom frekvensen og belastningen. Kompensering for motor slip (turtallsreduksjon) kan programmeres i område 0.00 til +15.00 Hz i forhold til sett frekvensen.		
Turtallsreduksjon	Frekvensomformerer kontrollerer under normaldrift forholdet mellom frekvens og belastning, kan ved økt belastning kompensere med frekvensreduksjon. Frekvensområde kan programmeres fra -9.9 til 0.0 Hz i henhold til sett frekvensen. (Turtallsreduksjon karakteristisk)		
Moment begrensning	Når belastningsmomentet under drift eller bremsing blir høyere enn programmerte verdi, kontrolleres frekvensen til å holde momentet noenlunde konstant. Moment grensen kan programmeres fra 20 til 200 %. Driftsmomentet og bremsemomentet kan programmeres uavhengig av hverandre. Moment grense nr. 2 kan også programmeres.		

Enhet	Detaljert spesifikasjon
Kontroll	<p>PID kontroll</p> <p>Denne funksjonen kan kontrollere mengde, trykk etc. med analogt feedback signal. Referansen og feedback verdi vises i %.</p> <p>Referanse signal</p> <p>Tastatur betjening: [▲] og [▼] tast. : 0.0 til 100 % Spenningsinngang (Terminal 12) : 0 til 10 V DC Strøm inngang (Terminal C1) : 4 til 20 mA DC Turtallstrinn valg : Sett frekv./Max. frekv. x 100 % RS485 : Sett frekv./Max. frekv. x 100 %</p> <p>Feedback signal Terminal 12 (0 til +10 V DC eller +10 til 0 V DC) Terminal C1 (4 til 20 mA DC eller 20 til 4 mA DC)</p>
	<p>Programmering for motor nr. 2.</p> <p>Programmeringen for spenning/frekvens forholdet til motor nr. 2, kan programmeres og velges ved hjelp av eksternt signal. Alle verdier for motor nr. 2 kan programmeres og velges ved hjelp av eksternt signal. Det elektronisk termiske motorvern kan programmeres og velges ved hjelp av eksternt signal.</p>
	<p>Energi sparing operasjon</p> <p>Svak magnetisk fluks kan programmeres for lave belastninger eller for drift av høyeffektmotorer.</p>
Display	<p>Under drift / stopp</p> <p>Display tastaturet kan eksternt monteres. (5 m. forlengelse kabel kan leveres som ekstrautstyr) 7-segment LED siffer display kan vise:</p> <ul style="list-style-type: none"> • Sett frekvens • Strømtrekk ut • Spenning ut • Ut frekvens • Motor o/min • Maskin hastighet • PID setting/feedback verdi <p>(Det er et dempefilter som hindrer fluktasjon i viste verdier.) Charge lampen indikerer tilkoblet nettspenning. Panel control diode indikerer start/stopp fra tastatur RUN diode indikerer at driften er i gang.</p>
	<p>Under programmering</p> <p>Funksjonskoder og datakoder vises.</p>
	<p>Under ut kobling</p> <p>[Årsaken til ut kobling vises.]</p> <ul style="list-style-type: none"> • OC1 (Overstrøm: under akselerasjon) • OC2 (Overstrøm: under retardasjon) • OC3 (Overstrøm: under drift på konstant turtall) • OU1 (Overspenning: under akselerasjon) • OU2 (Overspenning: under retardasjon) • OU3 (Overspenning: under drift på konstant turtall) • LU (Underspenning) • Lin (Fasetap på inngang) (for 3-fase frekvensomformer) • dbH (Ekstern bremsemotstand for varm (termisk overlast rele)) • OH1 (Høy temperatur: kjøleplate på frekvensomformer) • OH2 (Høy temperatur: ekstern tilkobling) • OL1 (Overlast: motor 1) • OL2 (Overlast: motor 2) • OLU (Overlast: frekvensomformer) • Er1 (Hukommelse / minne feil) • Er2 (Kommunikasjonsfeil til displaytastaturet) • Er3 (CPU feil) • Er4 (Feil på tillegsutstyr) • Er5 (Feil på tillegsutstyr) • Er7 (Koblingsfeil på utganger) (Impedans ubalanse) • Er8 (RS485 Kommunikasjonsfeil)
	<p>Under drift og ut kobling</p> <p>De fire siste ut koblingsårsakene er lagret og kan vises.</p>
Beskyttelser	<p>Overlast beskyttelse</p> <p>Frekvensomformeren har elektronisk termisk overlast beskyttelse rele.</p>
	<p>Overspenning beskyttelse</p> <p>Spenningsnivået i frekvensomformers DC krets (rundt 400 V DC for 200 V klassen, og rundt 800 V DC for 400 V klassen) registrert for frekvensomformers egenbeskyttelse.</p>
	<p>Overstrøm beskyttelse</p> <p>Frekvensomformeren har beskyttelse mot for høy belastningsstrøm på utgangen.</p>
	<p>Overspenningsvern</p> <p>Frekvensomformeren er beskyttet med overspenningsvern på nettsiden og mot netjord.</p>
	<p>Underspenning beskyttelse</p> <p>Spenningsfall (under 200 V DC for 200V klassen, og rundt 400V DC for 400V klassen) i DC kretsen kobler ut frekvensomformeren.</p>
	<p>Temperatur beskyttelse</p> <p>Frekvensomformeren er beskyttet mot høy temperatur og feil i kjøleviften.</p>
	<p>Kortslutning-beskyttelse</p> <p>Frekvensomformeren har beskyttelse mot overstrøm som skyldes kortslutning på utgangsterminalene.</p>
	<p>Jordfeil beskyttelse</p> <p>Frekvensomformeren er beskyttet mot overstrøm forårsaket av jordfeil på utgangen. * Registrert ved start.</p>
	<p>Motor beskyttelse</p> <p>Elektronisk termisk overlast rele beskytter standard motorer og motorer med påmontert ekstern kjølevifte. Den termiske tidskonstant kan justeres fra 0.5 til 10.0 min. To uavhengig elektronisk termisk overlast beskyttelser kan programmeres. (Velges ved eksterne signaler)</p>
<p>Bremsemotstand beskyttelse</p> <p>Ved for høy temperatur på bremsemotstand (ekstern montert), stopper frekvensomformeren.</p>	

FREKVENSBOMFORMERE

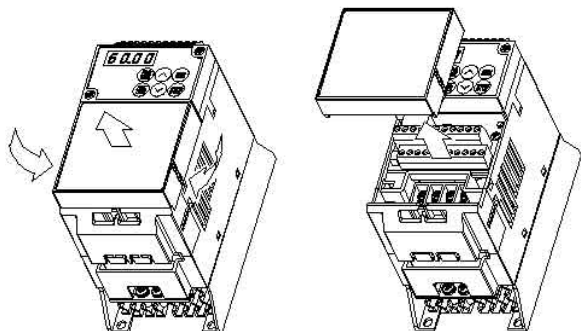
FVR--E11S

Enhet		Detaljert spesifikasjon								
Beskyttelse	Stall beskyttelse (enkel moment kontroll)	<ul style="list-style-type: none"> Når belastningsstrømmen kommer opp til innstilt grense under akselerasjon, stopper frekvens økningen for å hindre ut kobling grunnet overstrøm. Når belastningsstrømmen når innstilt grense under drift på konstant turtall, reduseres frekvensen for å holde tilnærmet konstant moment. Når DC kretsspenningen under retardsjon stiger til ut koblingsgrensen, forlenges retardsjonstiden for å unngå ut kobling på grunn av overspenning. 								
	Fase tap beskyttelse på inngang	Frekvensomformeren er beskyttet mot fasetap på nettet.								
	Fase tap beskyttelse på utgangen	En ubalanse i impedansen for utgangskretsen varsles med ut kobling og alarm. (Kun under motor lesning "tuning")								
	Auto reset	For å unngå ut kobling, kan auto reset, samt vente tider aktiviseres.								
Omgivelser	Montering, installering	<ul style="list-style-type: none"> Innendørs montering. Monteres i omgivelser uten korrosive og brennbare gasser, støvfritt. (Forurensningsklasse: 2) Monteres ikke i direkte sollys. 								
	Omgivelse temperatur	-10 to +50 °C								
	Relativ fuktighet	5 til 95% RH (Ikke kondenserende)								
	Høyde	1000 m Maks. (Atmosfærisk trykk 86 til 106 kPa)								
	Vibrasjon	<table border="0"> <tr> <td>3 mm</td> <td>2 til 9 Hz,</td> </tr> <tr> <td>9,8 m/s² 9 til</td> <td>20 Hz,</td> </tr> <tr> <td>2 m/s² 20 til</td> <td>55 Hz,</td> </tr> <tr> <td>1 m/s² 55 til</td> <td>200 Hz,</td> </tr> </table>	3 mm	2 til 9 Hz,	9,8 m/s ² 9 til	20 Hz,	2 m/s ² 20 til	55 Hz,	1 m/s ² 55 til	200 Hz,
	3 mm	2 til 9 Hz,								
	9,8 m/s ² 9 til	20 Hz,								
2 m/s ² 20 til	55 Hz,									
1 m/s ² 55 til	200 Hz,									
Lagrings-temperatur	-25 til +65 °C									
Lagringsfuktighet	5 til 95 % RH (Ikke kondenserende)									

Håndtering av produktet

1. Demontering av dekelet for kontroll terminaler (4.0kW eller mindre)

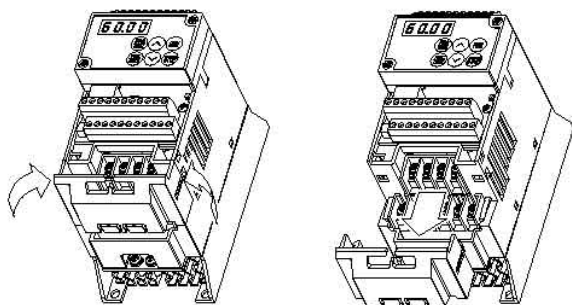
Trykk inn på sidene av kontrollterminal dekelet og trekk ut. Som indikert i Fig. 1-3-1.



Figur 1-3-1 Demontering av kontrollterminal deksel.

2. Demontering av dekelet for hoved terminalene (4.0kW eller mindre)

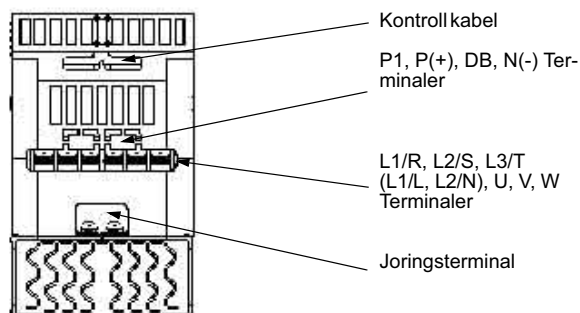
Trykk lett inn på sidene av dekelet for hovedterminalene, trekk dekelet nedover. Som vist i Fig. 1-3-2 .



Figur 1-3-2 Demontering av deksel for hovedterminal.

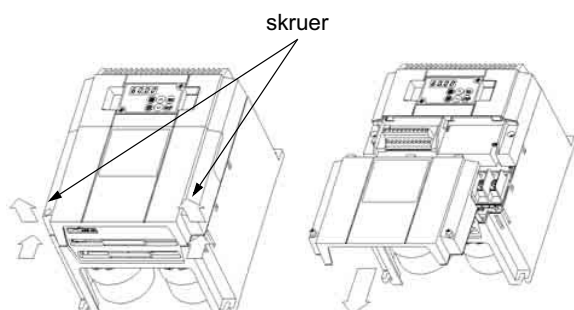
Terminal plassering

(4,0 kW eller mindre)



3. Demontering av dekselet for terminalene (5.5, 7.5kW)

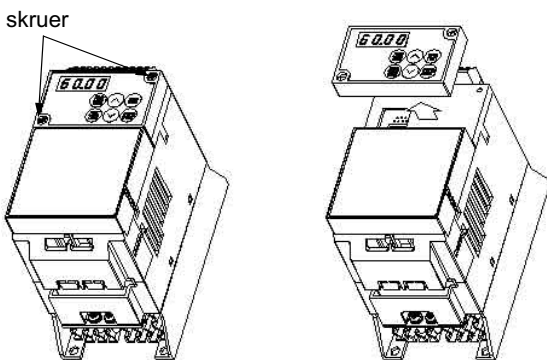
Løsne skruene som indikert på skissen og trekk det til siden. Som indikert i Fig. 1-3-3.



Demontering av deksel for 5.5 og 7,5 kW.

4. Demontering av displaytastaturet.

Løsne festeskruene for displaytastaturet, som indikert i Fig. 1-3-4. Vis varsomhet og trekk displaytastaturet rett ut. Benyttes for mye krefter og sideveis belastning, kan konnektoren ødelegges.



Demontering av displaytastaturet

Displaytastaturet kan monteres på forlenger kabel.

Montering av deksler og displaytastaturet foretas i motsatt rekkefølge.

Display tastaturet.

Display tastaturet er utstyrt med flere funksjoner, som betjening av frekvensinstilling og start/stopp kommandoer. Visning av funksjonskoder samt driftsinformasjoner, frekvens, strømtrekk, spenning ut, motor turtall, og maskin hastighet.

Før oppstart bør en sette seg inn i display funksjoner, for å få en bedre utnyttelse av frekvensomformereren.

Display tastaturet



a. Digitalt display

Benyttes til funksjonskoder og datakoder under programmering.

Under drift vises driftsdata, frekvens, strømtrekk, spenning, motor turtall og maskinhastighet. benyttes også til visning av feilmeldingskoder. Blinker displayet, indikerer dette stopp, under drift lyser displayet med fast lys.

b. Enhet og betjeningsmode display.

Benevnelsen på avleste verdi i displayet indikeres på disse LED. Program status indikeres når de tre røde lyser med fast lys. PANEL CONTROL lampen lyser når betjening fra tastaturet er valgt.

c. RUN tasten

Trykk inn denne tasten for å starte driften.

LED dioden RUN lyser under drift.

Når funksjonskode

F		0	2
---	--	---	---

 =

--	--	--	--

 1 , er denne tasten ut koblet.

d. STOP tasten

Trykk inn denne tasten for å stoppe driften.

Når funksjonskode

F		0	2
---	--	---	---

 =

--	--	--	--

 1 , er denne tasten ut koblet.

e. Opp/Ned piltaster

Benyttes til endring av frekvensen (turtallet). Når funksjonskode $\boxed{F} \boxed{0} \boxed{1} = \boxed{} \boxed{} \boxed{0}$.
I programmering status benyttes disse tastene til endring funksjonskode og datakode.

f. Funksjon/Data tasten

Under normal drift, benyttes denne tasten til veksling mellom de forskjellige driftsdata. Frekvens, strømtrekk, spenning ut, motor turtall og maskinhastighet. Under programmering benyttes tasten til lese/skrive endringer av datakoder.

g Program (PRG)/RESET tasten

Benyttes til veksling mellom driftsstatus og programmeringsstatus. Ved ut kobling og stopp på grunn av aktivert overvåking, benyttes tasten for tilbakestilling til drift.

Stop betjening

Når $\boxed{F} \boxed{0} \boxed{2}$ er satt til andre datakoder enn $\boxed{} \boxed{} \boxed{1}$ trykk **[RUN]** tasten for å starte driften, og trykk **[STOP]** til å stoppe driften. Rotasjonsretning velges etter oversikten nedenfor.

$\boxed{F} \boxed{0} \boxed{2} = \boxed{} \boxed{} \boxed{0}$: Forover rotasjon, når FWD-P24 er koblet. Revers rotasjon når REV-P24 er koblet.

$\boxed{F} \boxed{0} \boxed{2} = \boxed{} \boxed{} \boxed{2}$: Forover rotasjon (Tilkobling på FWD og REV terminalene ignoreres.)

$\boxed{F} \boxed{0} \boxed{2} = \boxed{} \boxed{} \boxed{3}$: Revers rotasjon (Tilkobling på FWD og REV terminalene ignoreres.)

Endring av frekvensen

Når

F	0	1
---	---	---

 =

			0
--	--	--	---

, trykk inn [▲] for å øke frekvensen eller trykk inn [▼] for å redusere frekvensen. Trykkes [▲] eller [▼] samtidig med [FUNC/DATA] tasten, endres innstillingshastigheten for frekvensen.

Notat: Slå ikke av nettpenningen før det har gått 5 sekunder etter endring, dette for å unngå feilmelding: **Er1**.

Funksjonskode endring

	Beskrivelse	Handling	Display visning				
	Driftsstatus		<table border="1" style="display: inline-table;"><tr><td>6</td><td>0.</td><td>0</td><td>0</td></tr></table>	6	0.	0	0
6	0.	0	0				
1	Endre til program status.	Trykk inn [PRG/RESET] tasten.	<table border="1" style="display: inline-table;"><tr><td>F</td><td> </td><td>0</td><td>0</td></tr></table>	F		0	0
F		0	0				
2	Velg en funksjonskode	Trykk inn [▲] eller [▼] tasten.	<table border="1" style="display: inline-table;"><tr><td>F</td><td> </td><td>0</td><td>1</td></tr></table>	F		0	1
F		0	1				
3	Visning av datakode.	Trykk inn [FUNC/DATA] tasten.	<table border="1" style="display: inline-table;"><tr><td> </td><td> </td><td> </td><td>1</td></tr></table>				1
			1				
4	Endre innstilte datakode.	Trykk inn [▲] eller [▼] tasten.	<table border="1" style="display: inline-table;"><tr><td> </td><td> </td><td> </td><td>2</td></tr></table>				2
			2				
5	Lagre endringen.	Trykk inn [FUNC/DATA] tasten.	<table border="1" style="display: inline-table;"><tr><td>F</td><td> </td><td>0</td><td>2</td></tr></table>	F		0	2
F		0	2				
6	Gå ut av programmering status. (Eller velge en annen funksjon.)	Trykk inn [PRG/RESET] tasten. (Trykk inn [▲] eller [▼] tasten.)	<table border="1" style="display: inline-table;"><tr><td>6</td><td>0.</td><td>0</td><td>0</td></tr></table>	6	0.	0	0
6	0.	0	0				

Endring av funksjonskoder

Funksjonskodene består av en bokstav og et siffer. Bokstaven definerer en funksjonskode gruppe.

Funksjonskode	Funksjon
F00 til F42	Grunn funksjoner
E01 til E41	Endringer terminal funksjoner
C01 til C33	Kontroll funksjoner, frekvens
P01 til P10	Motor parameter
H01 til H46	Høy utførelse funksjoner
A01 til A19	Alternative motor parameter

Hovedgrupper av funksjonskoder

For å veksle mellom funksjonskoder trykkes [▲] eller [▼] tasten inn.
(Holdes [▲] eller [▼] tasten inn, endres funksjonskodene fortløpende.)
Når en trykker inn og holder [▲] eller [▼] tasten under funksjonskode endring og samtidig trykker inn [PRG/RESET] tasten, veksler en over til en funksjonskode gruppe med en annen bokstav.
(Trykk inn [▲] og [PRG/RESET] tasten samtidig for å hoppe til start av funksjonskode gruppe F, E, C, P, H eller A. Eller trykk inn [▼] og [PRG/RESET] tasten for å hoppe til enden av funksjonskode gruppe F, E, C, P, H eller A.)

Eksempel på endring:

F 0 0 [▲] → F 0 1 [▲] → F 0 2 [▲] + [PRG/RESET] → E 0 1

C 3 3 [▼] → C 3 2 [▼] → C 3 1 [▼] + [PRG/RESET] → E 4 2

Under ut kobling og alarm.

Ved aktivisert overvåking og en ut kobling med alarm oppstår, viser displayet ut koblingsårsaken. Trykk inn [▲] eller [▼] tasten under visningen av alarmen for å lese av de tre siste ut koblingsårsakene.

Under normal status, kan de fire siste ut koblingsårsakene leses av i funksjonskode H 0 2 .
(Referere til H02 ut koblingshistorikk.)

Ved aktivisert ut kobling kvitteres feilmeldingen ut (reset) ved å trykke inn [PRG/RESET] tasten, etter at årsaken er fjernet.

Ekstern tilbakestilling til driftstatus kan også utføre. En digital inngang X! - X5 programmeres til ekstern reset (RST), datakode 7. Funksjonskode E01 - E05.

Frekvensomformerer tilbakestilles også til driftstatus når nettspenning slås av og på etter 5 - 6 min.

Digital Frekvens innstilling.

Når funksjonskode F 0 1 er programmert til datakode 0, benyttes [▲] eller [▼] tasten på display tastaturet til øking eller minking av frekvensen. LED siffer display viser endringen av innstilt frekvens, endringen vises først på lavest sifferverdi. Holdes [▲] eller [▼] tasten inn over en periode økes tel-lehastigheten på frekvensendringen. Videre, når trykker inn og holder [▲] eller [▼] tasten, og en trykker inn [FUNC/DATA] tasten samtidig. Øker telle hastigheten på frekvensendringen.

Den innstilte frekvensen lagres automatisk når spenningen fjernes fra frekvensomformerer.

Funksjonskoder

Funksjonskode	Navn	Data koder	Min. enhet	Fabrikk setting	Endring under drift	RS485 Data format	Endring:
F00	Data beskyttelse	0: Ut koblet 1: Aktivisert	1	0	X	0	
F01	Frekvens kommando 1	0: Tastatur (Piltaster) 1: Spenningsterminal (12) 0-10VDC 2: mA Terminal (C1) 4-20mA 3: Spenning + mA terminal (12 + C1) 4: Reversibel drift, polaritetsendring (terminal 12) -10 til +10VDC 5: Spenning, inverse (terminal 12) +10 til 0 VDC = 0 - Maks. Hz 6: mA inverse (terminal C1) 20 til 4 mA = 0 - Maks. Hz 7: OPP/NED kontroll mode 1 8: OPP/NED kontroll mode 2	1	0	X	0	
F02	Betjenings metode	0: Tastatur betjening (rotasjonsretning: via inngangsterminalene) 1: Terminal betjening av FWD / REV 2: Tastatur betjening (forover rotasjon) 3: Tastatur betjening (revers rotasjon)	1	2	X	0	
F03	Maks. frekvens 1	50 til 400 Hz	1 Hz	50	X	0	
F04	Base frekvens 1	25 til 400 Hz	1 Hz	50	X	0	
F05	Merkespennning ut 1 (ved Base frekvens 1)	0V: Spenning ut følger spenning inn. 80 til 240 V (200 V klassen) 160 til 480 V (400 V klassen)	1 V	230 400	X	0	
F06	Maks. spenning 1 (ved Maks. frekvens 1)	80 til 240 V (200 V klassen) 160 til 480 V (400 V klassen)	1 V	230 400	X	0	
F07	Akselerasjons tid 1	0.01 til 3600 s	0.01 s	6.00	p	6	
F08	Retardasjons tid 1	0.01 til 3600 s	0.01 s	6.00	p	6	
F09	Moment 1 (Torque boost 1)	0: Automatisk moment regulering 1: Kvadratisk moment karakteristikk 2: Proporsjonal moment karakteristikk 3 til 31: Konstant moment karakteristikk	1	0	p	0	
F10	Elektronisk motorvern for motor 1 (Valg)	0: Ut koblet 1: Aktivisert (for standard motor) 2: Aktivisert (for motor med forsert kjøling)	1	1	g	0	
F11	(Instilling)	20 til 135 % Av frekvensomformerens merkestrøm	0.01 A	Motor merkestrøm	p	6	
F12	(Termisk tidskonstant)	0.5 til 10.0 min.	0.1 min	5.0	p	2	
F13	Elektronisk termisk overlast rele (for bremse motstand)	0: Ut koblet 1: Aktivisert (for ekstern bremse motstand DBkk-2C/4C) 2: Aktivisert (for ekstern bremse motstand TK80W : 0.1 til 2.2E11S-7 DBkk-4C : 0.4 til 7.5E11S-4)	1	0	X	0	
F14	Oppstart etter nettsvikt	0: Ut koblet (ut kobling og alarm ved nettsvikt.) 1: Ut koblet (ut kobling og alarm, når spenningen kommer tilbake.) 2: Aktivisert (Øyeblikkelig stopp, ved underspenning. Starter opp på driv frekvensen) 3: Aktivisert (frekvensomformeren starter opp fra startfrekvensen.)	1	0	X	0	
F15	Frekvensgrenser (Høy)	0 til 400 Hz	1 Hz	70	p	0	
F16	(Lav)			0	p	0	

FREKVENSSOMFORMERE

FVR--E11S

Funksjons kode	Navn	Data koder	Min. enhet	Fabrikk setting	Endring under drift	RS485 Data format	Endring
F17	Styresignal Gain (For frekvensstyre signal)	0.0 to 200.0 %	0.1 %	100.0	p	2	
F18	Bias frekvens	-400 til +400 Hz	1 Hz	0	p	1	
F20	DC brems (Start frekvens)	0.0 til 60.0 Hz	0.1 Hz	0.0	p	2	
F21	(Bremsenivå)	0 til 100 %	1 %	0	p	0	
F22	(Bremsetid)	0.0 s (Ut koblet) 0.1 til 30.0 s	0.1 s	0.0	p	2	
F23	Start frekvens (Frekvens)	0.1 til 60.0 Hz	0.1 Hz	0.5	X	2	
F24	(Holde tid)	0.0 til 10.0 s	0.1 s	0.0	X	2	
F25	Stopp frekvens	0.1 til 6.0 Hz	0.1 Hz	0.2	X	2	
F26	Motor lyd valg (Bære frekvens)	0.75,1 til 15 kHz	1 kHz	15	p	0	
F27	(Tone valg)	0 til 3	1	0	p	0	
F29	FMA og FMP Terminaler (Valg)	0: Analog utgang (FMA) 1: Pulse utgang (FMP)	1	0	X	0	
F30	FMA (Spenningsjustering)	0 til 200 %	1 %	100	p	0	
F31	(Funksjonsvalg)	0: Ut frekvens 1 (før slip kompensering) Ut frekvens 2 (etter slip kompensering) 1: Strøm ut Spennning ut 2: Moment ut (torque) 3: Belastning 4: Effekt inn 5: PID feedback verdi 6: DC krets spenning 7: 8:	1	0	g	0	
F33	FMP (Pulse område)	300 til 6000 p/s (Pulser ved 100 %)	1 p/s	1440	p	0	
F34	(spennings justering)	0 %, 1 til 200 %	1 %	0	p	0	
F35	(Funksjon)	0 til 8 (Samme som F31)	1	0	g	0	
F36	Feilmeldings rele 30Ry funksjonsvalg	0: Veksler ved ut kobling 1: Veksler ved normal status	1	0	X	0	
F40	Momentbegrensning 1 (Drift)	20 til 200% 999: Ut koblet	1 %	180	p	0	
F41	(Bremsing)	0%: Automatisk retardasjonskontroll 20 til 200% 999: Ut koblet	1%	150	p	0	
F42	Torque vector kontroll 1	0: Ut koblet 1: Aktivisert	1	0	X	0	

Beskrivelse av endringer under drift:

- p: Data endringer kan utføres med [▲] eller [▼] tasten aktiviseres under frekvensomformerens drift. Uansett, trykk [FUNC/DATA] tasten for å lagre den nye data innstilling.
- g: Trykk [▲] eller [▼] tasten for å endre data kode. Data endringen skjer når [FUNC/DATA] tasten trykkes inn for å lagre data endringen.
- X: Data kan kun endres under stopp status.

Endring av terminalfunksjon

Funksjonskode	Navn	Data koder	Min. enhet	Fabrikk setting	Endring under drift	RS485 Data format	Endring
E01	X1 terminal funksjon	0: Valg av turtallstrinn [SS1] 1: Valg av turtallstrinn [SS2] 2: Valg av turtallstrinn [SS4] 3: Valg av turtallstrinn [SS8] 4: Aks./Retardasjon tid 1/2 [RT1]	1	0	X	0	
E02	X2 terminal funksjon	5: 3-Leder betjeningskontroll [HLD] 6: Friløp til stopp [BX] 7: Ekstern alarm reset [RST] 8: Ekstern feilkommando [THR] 9: Frekvensvalg 2/1 [Hz2/Hz1]		1	X	0	
E03	X3 terminal funksjon	10: Motor 2 / Motor 1valg [M2/M1] 11: DC bremse kommando [DCBRK] 12: Moment grense 2/1 [TL2/TL1] 13: OPP kommando [UP] 14: NED kommando [DOWN]		2	X	0	
E04	X4 terminal funksjon	15: Ekstern databeskyttelse [WE-KP] 16: PID kontroll Ut koblet [Hz/PID] 17: Forover/Revers valg (terminal 12 og C1) [IVS] 18: Link, RS485 ut/innkobling [LE]		6	X	0	
E05	X5 terminal funksjon			7	X	0	
E10	Akselerasjonstid 2	0.01 til 3600 s	0.01 s	10.0	p	6	
E11	Retardasjonstid 2			10.0	p	6	
E16	Momentbegrensning 2 (Drift)	20 til 200 % 999: Ut koblet	1 %	180	p	0	
E17	(Bremsing)	0 %: Automatisk retardasjonskontroll, 20 til 200 % 999: Ut koblet	1 %	150	p	0	
E20	Y1 terminal funksjon	0: Driftssignal [RUN] 1: Frekvenslikhet signal [FAR] 2: Frekvensnivå signal [FDT] 3: Underspenning signal [LV]	1	0	X	0	
E21	Y2 terminal funksjon	4: Moment polaritet [B/D] 5: Moment grense [TL] 6: Auto restart [IPF] 7: Tidligvarsel overlast [OL] 8: Levetidsalarm alarm [LIFE] 9: Frekvenslikhet signal 2 [FAR2]		7	X	0	
E29	Frekvenslikhet forsinkelse	0.01 til 10.0 s	0.01 s	0.1	p	6	
E30	Frekvenslikhet [FAR] (Hysteres)	0.0 til 10.0 Hz	0.1 Hz	2.5	p	2	
E31	Frekvensnivå [FDT] (frekvens)	0 til 400 Hz	1 Hz	50	p	0	
E32	(Hysteres)	0.0 til 30.0 Hz	0.1 Hz	1.0	p	2	
E33	OL funksjon signal (Funksjonsvalg)	0: Elektronisk, termisk overlast rele 1: Motor strøm	1	0	g	0	
E34	(Nivå)	20 til 200% Av frekvensomformerens- merkestrøm	0.01 A	Motor merke strøm	p	6	
E35	(Timer)	0.0 til 60.0 s	0.1 s	10.0	p	2	
E40	Display koeffisient A	0.00 to 200.0	0.01	0.01	p	6	
E41	Display koeffisient B	0.00 to 200.0	0.01	0.00	p	6	
E42	LED display filter	0.0 to 5.0 s	0.1 s	0.5	p	2	

Beskrivelse av endringer under drift:

- p: Data endringer kan utføres med [▲] eller [▼] tasten aktiviseres under frekvensomformerens drift. Uansett, trykk [FUNC/DATA] tasten for å lagre den nye data instilling.
- g: Trykk [▲] eller [▼] tasten for å endre data kode. Data endringen skjer når [FUNC/DATA] tasten trykkes inn for å lagre data endringen.
- X: Data kan kun endres under stopp status.

Kontrollfunksjoner for frekvens

Funksjons kode	Navn	Data koder	Min. enhet	Fabrikk setting	Endring under drift	RS485 Data format	Endring
C01	Hopp frekvens (Hopp frekv. 1)	0 til 400 Hz	1 Hz	0	p	0	
C02	(Hopp frekv. 2)			0	p	0	
C03	(Hopp frekv. 3)			0	p	0	
C04	(Hysterese)	0 til 30 Hz	1 Hz	3	p	0	
C05	Turtallstrinn valg (Frekvens 1)	0.00 til 400.0 Hz [SS1,SS2,SS4,SS8]	0.01 Hz	0.00	p	4	
C06	(Frekvens 2)			0.00	p	4	
C07	(Frekvens 3)			0.00	p	4	
C08	(Frekvens 4)			0.00	p	4	
C09	(Frekvens 5)			0.00	p	4	
C10	(Frekvens 6)			0.00	p	4	
C11	(Frekvens 7)			0.00	p	4	
C12	(Frekvens 8)			0.00	p	4	
C13	(Frekvens 9)			0.00	p	4	
C14	(Frekvens 10)			0.00	p	4	
C15	(Frekvens 11)			0.00	p	4	
C16	(Frekvens 12)			0.00	p	4	
C17	(Frekvens 13)			0.00	p	4	
C18	(Frekvens 14)			0.00	p	4	
C19	(Frekvens 15)			0.00	p	4	
C21	Drifts timer	0: Ut koblet 1: Aktivisert	1	0	X	0	
C22	Trinn 1	0.00 to 3600 s	0.01 s	0.00	p	6	
C30	Frekvens kommando 2	0 til 8 (Samme som F01)	1	2	X	0	
C31	Analog setting signal offset justering (Terminal 12)	-5.0 til +5.0 %	0.01 %	0.0	p	3	
C32	(Terminal C1)	-5.0 til +5.0 %	0.01%	0.0	p	3	
C33	Analog setting signal filter	0.00 til 5.00 s	0.01 s	0.05	p	4	

Beskrivelse av endringer under drift:

- p: Data endringer kan utføres med [▲] eller [▼] tasten aktiviseres under frekvensomformerens drift. Uansett, trykk [FUNC/DATA] tasten for å lagre den nye data innstilling.
- g: Trykk [▲] eller [▼] tasten for å endre data kode. Data endringen skjer når [FUNC/DATA] tasten trykkes inn for å lagre data endringen.
- X: Data kan kun endres under stopp status.

Motorparameter

Funksjons kode	Navn	Data koder	Min. enhet	Fabrikk setting	Endring under drift	RS485 Data format	Endring
P01	Poltall, motor 1	2 til 14	2	4	X	0	
P02	Motor1 (kapasitet)	0.01 til 5.5kW (4.0kW eller mindre) 0.01 til 11.00kW(5.5/7.5kW)	0.01 kW	Motor: merke effekt kW	X	4	
P03	(Merke strøm)	0.00 til 99.9 A	0.01 A	Fuji's standard rating	X	6	
P04	(Tuning)	0: Ut koblet 1: Aktivisert (%R, %X) 2: Aktivisert (%R, %X, lo)	1	0	X	12	
P05	(Online Tuning)	0: Ut koblet 1: Aktivisert	1	0	X	0	
P06	(No-load strøm)	0.00 til 99.9 A	0.01 A	Fuji's standard rating	X	6	
P07	(%R1 setting)	0.00 til 50.00 %	0.01 %	Fuji's standard rating	p	4	
P08	(%X setting)	0.00 til 50.00 %	0.01 %	Fuji's standard rating	p	4	
P09	(Slip kompensering kontroll 1)	0.00 til 15.00 Hz	0.01 Hz	0.00	p	4	
P10	(Slip kompensering response time 1)	0.01 til 10.00 s	0.01 s	0.50	p	4	

Beskrivelse av endringer under drift:

- p: Data endringer kan utføres med [▲] eller [▼] tasten aktiviseres under frekvensomformerens drift. Uansett, trykk [FUNC/DATA] tasten for å lagre den nye data instilling.
- g: Trykk [▲] eller [▼] tasten for å endre data kode. Data endringen skjer når [FUNC/DATA] tasten trykkes inn for å lagre data endringen.
- X: Data kan kun endres under stopp status.

FREKVENSSOMFORMERE

FVR--E11S

High Performance Functions

Funksjonskode	Navn	Data kode	Min. enhet	Fabrikk setting	Endring under drift	RS485 Data format	Endring
H01	Total drifts tid	Kun visning	10h	0	-	0	
H02	Ut koblingsminne	Kun visning	-	----	-		
H03	Data tilbakestilling (Data reset)	0: Normal verdi 1: Tilbakestilling til fabrikk programmering	1	0	X	0	
H04	Auto-reset (Antall)	0: Ut koblet. 1 til 10 ganger	1 gang	0	p	0	
H05	(Reset interval)	2 til 20s	1s	5	p	0	
H06	Vifte stopp valg	0: Utkoblet 1: Aktivisert	1	0	p	0	
H07	AKS/RET. mønster (Mode select).	0: Linjær akselerasjon/retardasjon 1: S-kurve akselerasjon/retardasjon (svak) 2: S-kurve akselerasjon/retardasjon (hard) 3: Ulineær kurve.	1	0	X	0	
H09	Start mode (Roterende motor pickup mode)	0: Ut koblet 1: Aktiv (kun ved Auto-restart etter nettsvikt er aktivisert) 2: Aktiv (Alle starter)	1	1	X	0	
H10	Energi-sparing operasjon	0: Ut koblet 1: Aktivisert	1	0	p	0	
H11	Stopp metode	0: Normal 1: Friløp til stopp	1	0	p	0	
H12	Momentan overstrømgrense	0: Ut koblet 1: Aktivisert	1	1	X	0	
H13	Auto-restart (Restart tid)	0.1 til 5.0s	0.1s	0.1	X	2	
H14	(Frequency fall rate)	0.00 til 100.0Hz/s	0.01Hz/s	10.00	p	4	
H20	PID kontroll (Funksjonsvalg)	0: Ut koblet 1: Forover rotasjon 2: Revers rotasjon	1	0	X	0	
H21	(Feedback signal)	0: Terminal 12 (0 til +10 Vdc) signal 1: Terminal C1 (4 til 20 mA) signal 2: Terminal 12 (+10 til 0 Vdc) signal 3: Terminal C1 (20 til 4 mA) signal	1	1	X	0	
H22	P (Gain)	0.01 til 10.00 times (1 to 1000%)	0.01 time	0.10	p	4	
H23	I (Integral time)	0.0: Ut koblet 0.1 til 3600s	0.1s	0.0	p	2	
H24	D (Differential time)	0.00: Ut koblet 0.01 til 10.0s	0.01s	0.00	p	4	
H25	(Feedback filter)	0.0 til 60.0s	0.1s	0.5	p	2	
H26	PTC termistor (funksjonsvalg)	0: Ut koblet 1: Aktivisert	1	0	p	0	
H27	(nivå)	0.00 til 5.00V	0.01V	1.60	p	4	
H28	Synke operasjon	-9.9 til 0.0Hz	0.1Hz	0.0	p	3	
H30	Serial link [RS485] (Funksjonsvalg)	Monitor setting 0: p X X 1: p p X 2: p X p 3: p p p Frekvens kommando Betjenings-kommando	1	0	p	0	

Funksjonskode	Navn	Data koder	Min. enhet	Fabrikk setting	Endring under drift	RS485 Data format	Endring
H31	RS485 (Adresse)	1 til 31	1	1	X	0	
H32	(Funksjonsvalg for manglende respons)	0: Øyeblikkelig Er8 1: Er8 etter forsinkelse satt på timer 2: Nye forsøk i interval sat i timer (Er8 etter restart forsøk) 3: Fortsette driften	1	0	p	0	
H33	(Timer)	0.0 til 60.0s	0.1s	2.0	p	2	
H34	(Baud rate)	0: 19200[bit/s] 1: 9600 2: 4800 3: 2400 4: 1200	1	1	p	0	
H35	(Data lengde)	0: 8bit 1: 7bit	1	0	p	0	
H36	(Parity check)	0: None 1: Even parity 2: Odd parity	1	0	p	0	
H37	(Stop bits)	0: 2bits 1: 1bit	1	0	p	0	
H38	(Ingen response feil avfølingstid)	0: Ingen registrering 1 til 60s	1s	0	p	0	
H39	(Respons interval)	0.00 til 1.00s	0.01s	0.01	p	4	
H40	Maksimum temperatur på kjøleplaten	Kun visning	°C	-	-	0	
H41	Maksimum effektiv strøm	Kun visning	A	-	-	6	
H42	Hoved kondensatoren levetid	Kun visning	0.1%	-	-	0	
H43	Kjøleviftens drifts tid	Kun visning	10 Timer	-	-	0	
H44	Frekvensomformerens ROM version	Kun visning	-	-	-	0	
H45	Displayets ROM version	Kun visning	-	-	-	0	
H46	Tilleggsutstyrets ROM version	Monitor only	-	-	-	0	

Beskrivelse av endringer under drift:

- p: Data endringer kan utføres med [▲] eller [▼] tasten aktiviseres under frekvensomformerens drift. Uansett, trykk [FUNC/DATA] tasten for å lagre den nye data instilling.
- g: Trykk [▲] eller [▼] tasten for å endre data kode. Data endringen skjer når [FUNC/DATA] tasten trykkes inn for å lagre data endringen.
- X: Data kan kun endres under stopp status.

FREKVENSSOMFORMERE

FVR--E11S

Alternative motorparameter

Funksjonskode	Navn	Data koder	Min. enhet	Fabrikk setting	Endring under drift	RS485 Data format	Endring
A01	Maks. frekvens 2	50 til 400Hz	1 Hz	50	X	0	
A02	Base frekvens 2	25 to 400Hz	1 Hz	50	X	0	
A03	Merkespenning 2 (ved base frekvens 2)	0V, 80 til 240V(200V klassen) 0V,160 til 480V(400V klassen)	1 V	230 400	X	0	
A04	Maks. spenning 2 (ved maks. frekvens 2)	80 til 240V (200V klassen) 160 til 480V(400V klassen)	1 V	230 400	X	0	
A05	Moment 2 Torque boost 2	0, 1, 2, 3 to 31	1	0	p	0	
A06	Elektronisk termisk overlast rele for motor 2 (valg)	0: Ut koblet 1: Aktivisert (for standard motor) 2: Aktivisert (for motor med forser kjøling)	1	1	g	0	
A07	(Instilling)	20 til 135% av frekvensomformerens- merkestrøm	0.01 A	Motor merkestrøm	p	6	
A08	(Termisk tidskonstant)	0.5 til 10 min.	0.1 min	5.0	p	2	
A09	Torque vector kontroll 2	0: Ut koblet 1: Aktivisert	1	0	X	0	
A10	Motor 2. Poltall	2 til 14	2	4	X	0	
A11	Motor 2 (Kapasitet)	0.01 til 5.5kW (4.0kW eller mindre) 0.01 til 11.00kW(5.5/7.5kW)	0.01 kW	Nominell motor kW	X	4	
A12	(Merke strøm)	0.00 til 99.9 A	0.01 A	Fuji's standard rating	X	6	
A13	(Tuning)	0: Ut koblet 1: Aktivisert (%R, %X) 2: Aktivisert (%R, %X, lo)	1	0	X	12	
A14	(Online Tuning)	0: Ut koblet 1: Aktivisert	1	0	X	0	
A15	(No-load current)	0.00 til 99.9 A	0.01 A	Fuji's standard rating	X	6	
A16	(%R1 setting)	0.00 til 50.00 %	0.01 %	Fuji's standard rating	p	4	
A17	(%X setting)	0.00 til 50.00 %	0.01 %	Fuji's standard rating	p	4	
A18	(Slip kompensering kontroll 2)	0.00 til 15.00 Hz	0.01 Hz	0.00	p	4	
A19	(Slip kompensering respons tid 2)	0.01 til 10.00 s	0.01 s	0.50	p	4	

For tilleggskort

Funksjonskode	Navn	Data kode	Min. enhet	Fabrikk setting	Endring under drift	RS485 Data format	Endring
o00	Valg for tilleggskort	0: Tilleggskort Ut koblet 1: Tilleggskort aktivisert (Programmer 0, når tilleggskort ikke benyttes.)	-	0	p	0	

Beskrivelse av endringer under drift:

- p: Data endringer kan utføres med [▲] eller [▼] tasten aktiviseres under frekvensomformerens drift. Uansett, trykk [FUNC/DATA] tasten for å lagre den nye data instilling.
- g: Trykk [▲] eller [▼] tasten for å endre data kode. Data endringen skjer når [FUNC/DATA] tasten trykkes inn for å lagre data endringen.
- X: Data kan kun endres under stopp status.

Beskyttelsesfunksjoner

Når en feil oppstår eller beskyttelse funksjonene kobler ut frekvensomformerer, indikeres årsaken på det digitale LED displayet.

Motoren slippes med friløp til stopp.

Tabellen viser en oversikt over ut koblingskoder og mulige årsaker.

Feil melding i releets funksjon velges i funksjonskode F36.

Navn på alarm	Display	Beskrivelse av funksjoner	
Overstrøm beskyttelse	OC1	Under akselerasjon	Beskyttelsesfunksjonene aktiviseres når det går en for stor strøm til motoren, ved kortslutning eller jord-feil på utgangstrinnet som forårsaker at frekvensomformerens overstrømsbeskyttelse aktiviseres.
	OC2	Under retardasjon	
	OC3	Under drift på konstant turtall	
Overspenning beskyttelse	OU1	Under akselerasjon	Denne beskyttelsen aktiviseres når det regenereres for stor spenning fra motoren slik at spenningen i DC kretsen blir for høy (Omtrent 400 VDC for 200V klassen, og 800 VDC for 400V klassen). Når en regenerert spenning kommer i tillegg til forsyningsspenningen kobler frekvensomformerer ut på overspenning. Men frekvensomformerer er ikke beskyttet mot overspenning.
	OU2	Under retardasjon	
	OU3	Under drift på konstant turtall	
Underspenning beskyttelse	LU	Denne beskyttelse funksjonen aktiviseres når forsyningsspenningen faller og forårsaker at DC krets spenningen i hoved kretsen blir lavere enn underspenningsnivået i frekvensomformerer. (Rundt 200 VDC for 200 V klassen, og 400VDC for 400 V klassen). Hvis F14, oppstart etter nettsvikt har blitt aktivisert (datakode: 2 / 3), indikeres ikke noe alarm på displayet. Når spenningen faller under kontroll spenningsnivået, indikeres det ikke feilmelding.	
Fase tap på inngang, beskyttelse	Lin	Aktiveres når frekvensomformerer mister en av forsyningssfasene, koblet til terminalene L1/R, L2/S og L3/T. Eller det blir for stor ubalanse i tre-fase forsyningsspenning. Aktiveres også ut ved feil på likeretter dioder eller feil på glatte kondensator i hoved kretsen. Frekvensomformerer kobler ut og gir alarm ved denne feil.	
Kjøleplate for varm	OH1	Denne beskyttelse funksjonen aktiviseres ved for høy temperatur på kjøleplaten i frekvensomformerer, forårsaket av stoppet vifte eller for høy omgivelse temperatur.	
Ekstern alarm inngang	OH2	Denne beskyttelse funksjonen aktiviseres via ekstern kontaktsignal tilkoblet kontrollkretsens terminaler, terminal (THR). Eller aktiviseres ved PTC termistor tilkobling. (Funksjonskode: E01-E05, datakode: 8. og H26, datakode: 1).	
Bremsemotstand for varm	dbH	Hvis det elektroniske, termiske overlast releet (for bremse motstand) har blitt aktivisert i funksjonskode F13, beskyttes bremsemotstanden mot overtemperatur som kan oppstå ved for hyppig avbrenning av regnerert effekt.	
Motor 1 overlast	OL1	Når elektronisk termisk overlast rele 1 har blitt valgt i funksjons-kode F10, aktiviseres denne beskyttelsen når motor strømmen overstiger innstilt verdi.	
Motor 2 overlast	OL2	Når motor 2 har blitt valgt og elektronisk termisk overlast rele 2 har blitt aktivisert i funksjonskode A06, aktiviseres denne beskyttelsen når strømmen i motor 2 overstiger innstilt nivå.	
Overlast, frekvensomformer	OLU	Beskyttelsesmelding som aktiviseres når strømtrekket ut, blir høyere en overlastgrensen. Dette for å beskytte halvleder komponentene i hovedkretsen mot for høy temperatur.	

Navn på alarm	Display	Beskrivelse av funksjoner
Feil på minne	Er1	Beskyttelse funksjon som aktiviseres ved feilprogrammering og andre feil i hukommelse minnet.
Betjeningspanel, kommunikasjon feil	Er2	Beskyttelse funksjon som aktiviseres ved feil på datakommunikasjon mellom displaytastatur og kontrollkortet i frekvensomformeren når tastatur betjening er valgt.
CPU feil	Er3	Aktiviseres ved elektronisk støy eller andre problemer for CPU, eller ved overbelastning på kontrollspenningen P24.
Feil på tillegsutstyr	Er4	Aktiviseres ved feil på tillegsutstyr.
	Er5	
Fasetap på utgang	Er7	Aktiviseres når en benytter "auto tuning" og det er brudd i forbindelsen ut fra utgangstrinnet i frekvensomformeren.
RS485 kommunikasjon feil	Er8	Melding som kommer under bruk av seriell kommunikasjon RS485 og det er brudd i denne.

Oversikt over beskyttelse og ut koblingsårsaker.

Driften tilbakestilles til drift etter at årsaken er fjernet og **[PRG/RESET]** tasten aktivisert, eller forsyningsspenningen har blitt fjernet og koblet til igjen etter 4-5 min.

Alarm Reset

Når frekvensomformer kobler ut, må årsaken til ut koblingen fjernes. Før tilbakestilling til drift, trykk inn **[PRG/RESET]** tasten på displaytastaturet. Eller benytt ekstern reset ved hjelp av RST kontroll terminal. Tilbakestilling av ut kobling blir aktivisert på en positiv flanke, utfør kommandoen som en AV - PÅ - AV sekvens som vist i figuren nedenfor.

Når en tilbakestill fra ut koblingsstatus må startkommandoen fjernes. Hvis startkommandoen ligger aktivisert ved reset, starter driften opp umiddelbart etter tilbakestilling.

ADVARSEL

Hvis en tilbakestilling av ut kobling blir foretatt mens start kommandoen er aktiv, kan driften starte uønsket opp. Kontroller at driftssignalet er fjernet før tilbakestilling

Ellers kan skade oppstå!

Terminalfunksjoner

Tilkobling for hoved terminaler

Symbol	Navn på terminal	Beskrivelse
L1/R, L2/S, L3/T	Nett, tilkoblingsterminaler	For 3-Fase nett. (FVR--E11S-4EN).
L1/L, L2/N	Nett, tilkoblingsterminaler	For 1-Fase nett. (FVR--E11S-7EN).
U, V, W	Motor tilkobling	Tilkobling for 3-fase motor.
P1, P(+)	For DC reaktor	For tilkobling av ekstern DC reaktor. Tilleggsutstyr.
P(+), DB	For ekstern bremse motstand	For tilkobling av ekstern bremse motstand. (Tilleggsutstyr).
P(+), N(-)	DC kretsensterminaler	Tilkobling til DC kretsen.
⏏G	Jording	Jordingsterminal frekvensomformerens chassi (huset). Kobles til beskyttelsesjord.

Tilkobling for kontroll terminaler

Tabellen 2-3-2 viser funksjonen for kontroll kretsensterminaler.

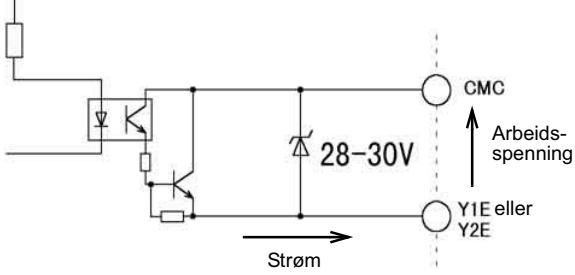
Hvilket styresignal som skal benyttes, avhenger av programmeringen i funksjonskode: **F01**. (Frekvens kommando).

Klassifisering	Terminal symbol	Terminal navn	Beskrivelse av funksjon
Analog inngang	13	Potensiometer spenningsforsyning	+10 VDC Spenningsforsyning til eksternt potensiometer for turtallsregulering POT. (POT: 1 til 5 k Ω).
	12	Spenningsinngang	1. Frekvensen ut styres av eksternt analogt spenningsignal. <ul style="list-style-type: none"> • 0 til +10 V DC / 0 til 100 % [Turtall]. • Reverserbar drift ved bruk av +/- signal: 0 til +/- 10 V DC / 0 til 100 % • Inverse mode funksjon:: +10 til 0 V DC / 0 til 100 % 2. PID kontroll feedback signal inngang. Inngangs motstand: 22 k Ω
	C1	mA inngang	1. Frekvensen ut styres av eksternt str \ddot{o} msignal. <ul style="list-style-type: none"> • 4 til 20 mA DC / 0 til 100 % [Turtall] • Inverse mode funksjon: 20 til 4 mA DC / 0 til 100 % 2. PID kontroll feedback signal inngang. Inngangs motstand: 250 Ω
	11	0 V	Felles referanse for analoge signaler

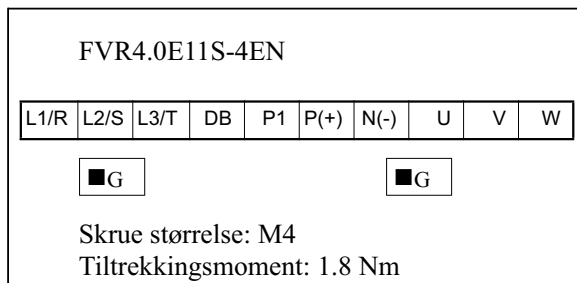
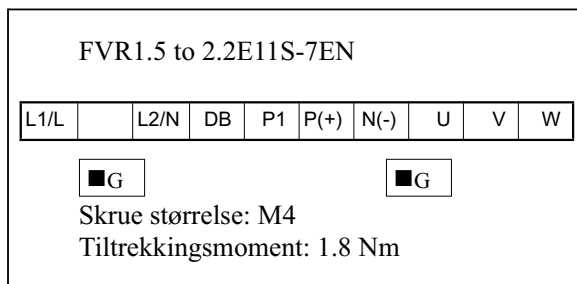
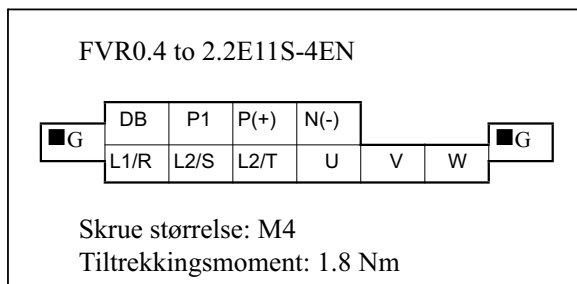
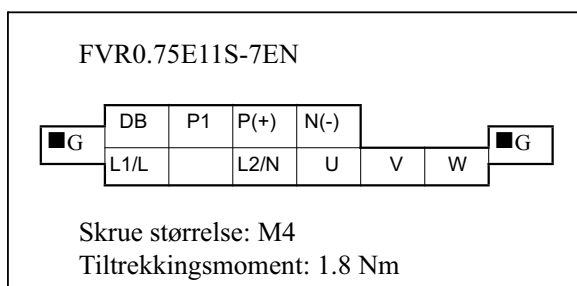
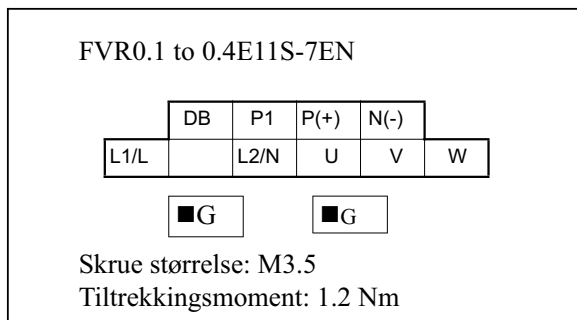
FREKVENSSOMFORMERE

FVR--E11S

Klassifisering	Terminal symbol	Terminal navn	Beskrivelse av funksjon																								
Digitale innganger	FWD	Forover rotasjon kommando	Forover rotasjon med FWD-P24 LUKKES , retardasjon til stopp når forbindelsen FWD-P24 ÅPNES .																								
	REV	Reverser rotasjon kommando	Revers rotasjon med REV-P24 LUKKES , retardasjon til stopp når forbindelsen REV-P24 ÅPNES .																								
	X1	Digital inngang 1	Digitale innganger som kan programmeres til ønsket funksjon, valg av turtallstrinn (SS1 - SS8), friløp til stopp (BX), ekstern alarm (THR), ekstern alarm reset (RST), motor valg (M2/m1). Totalt 18 funksjoner kan velges. Se terminalfunksjonene beskrevet i funksjonskoder E01 til 05. <Spesifikasjoner for digitale inngangskretser>																								
	X2	Digital inngang 2																									
	X3	Digital inngang 3																									
	X4	Digital inngang 4																									
	X5	Digital inngang 5																									
			<table border="1"> <thead> <tr> <th>Item</th> <th></th> <th>min.</th> <th>typ.</th> <th>max.</th> </tr> </thead> <tbody> <tr> <td rowspan="2">Spenning</td> <td>Nivå AV</td> <td>0 V</td> <td>-</td> <td>2 V</td> </tr> <tr> <td>Nivå PÅ</td> <td>22 V</td> <td>24 V</td> <td>27 V</td> </tr> <tr> <td colspan="2">Strømtrekk ved aktiviser PÅ</td> <td>-</td> <td>4.2 mA</td> <td>6 mA</td> </tr> <tr> <td colspan="2">Tillatlekasje strøm ved stilling AV</td> <td>-</td> <td>-</td> <td>0.5 mA</td> </tr> </tbody> </table> 	Item		min.	typ.	max.	Spenning	Nivå AV	0 V	-	2 V	Nivå PÅ	22 V	24 V	27 V	Strømtrekk ved aktiviser PÅ		-	4.2 mA	6 mA	Tillatlekasje strøm ved stilling AV		-	-	0.5 mA
Item		min.	typ.	max.																							
Spenning	Nivå AV	0 V	-	2 V																							
	Nivå PÅ	22 V	24 V	27 V																							
Strømtrekk ved aktiviser PÅ		-	4.2 mA	6 mA																							
Tillatlekasje strøm ved stilling AV		-	-	0.5 mA																							
P24	Kontroll spenning forsyning	+24 VDC kontroll spenning for digitale. Maks. belastning : 50mA																									
CM	Felles	Felles 0V referanse for digitale innganger																									
Analog utgang / puls utgang	FM (11:= referanse terminal)	Analog utgang	<p>Visningssignalet er analogt 0 til +10 VDC utgang. Signalet kan benyttes til følgende informasjoner:</p> <ul style="list-style-type: none"> • Frekvens ut 1 (før slip kompensering) • Frekvens ut 2 (etter slip kompensering) • Motor strøm • Belastning • Inn effekt • DC link spenning • Spenning ut • Last faktor • PID feedback verdi <p>Tillatt tilkoblet impedans: min. 5 kΩ</p>																								
		Pulset utgang	<p>Visningssignal utgangen er i henhold til pulset spenning. Signal beskrivelsen er det samme som for FMA signalet.</p> <p>Tillat tilkoblet impedans: min. 5 kΩ</p> <p>Benytt venter SW1 på kontroll kortet og funksjons kode F29 for endring mellom analog utgang og pulset utgang . (FMA: Analog utgang, FMP: Pulset utgang)</p>																								

Klassifisering	Terminal symbol	Terminal navn	Beskrivelse av funksjon																					
Transistor utgang	Y1E	Transistor utgang 1	<p>Transistor utgang som kan programmeres til driftsinformasjoner, i drift (RUBN), frekvenslikehet (FAR), frekvens nivå (FDT), osv.. Se funksjonskode E20 og 21 for valg av ønsket funksjon.</p> <p><Spesifikasjon for transistor utgangen</p> <table border="1" style="margin-left: auto; margin-right: auto;"> <thead> <tr> <th>Item</th> <th>min.</th> <th>typ.</th> <th>max.</th> </tr> </thead> <tbody> <tr> <td rowspan="2">Arbeids-spenning</td> <td>PÅ nivå</td> <td>-</td> <td>1 V</td> <td>2 V</td> </tr> <tr> <td>AV nivå</td> <td>-</td> <td>24 V</td> <td>27 V</td> </tr> <tr> <td>Maks belastningsstrøm ved PÅ</td> <td>-</td> <td>-</td> <td>50 mA</td> </tr> <tr> <td>Lekasje strøm ved AV</td> <td>-</td> <td>-</td> <td>0.1 mA</td> </tr> </tbody> </table> 	Item	min.	typ.	max.	Arbeids-spenning	PÅ nivå	-	1 V	2 V	AV nivå	-	24 V	27 V	Maks belastningsstrøm ved PÅ	-	-	50 mA	Lekasje strøm ved AV	-	-	0.1 mA
	Item	min.		typ.	max.																			
	Arbeids-spenning	PÅ nivå		-	1 V	2 V																		
AV nivå		-	24 V	27 V																				
Maks belastningsstrøm ved PÅ	-	-	50 mA																					
Lekasje strøm ved AV	-	-	0.1 mA																					
Y2E	Transistor utgang 2																							
CMC	Felles referanse (Transistor utgang)	Felles referanse for transistor utganger. Isolert fra terminalene CM og 11.																						
P24 (CM: = referanse terminal)	DC spenning-forsyning	Spenningsforsyning for transistor utgangen (24 Vdc 50 mAdc Max.) (Når P24, benyttes, kortslutt terminalene CMC og P24) (Hvis P24 terminal blir overbelastet eller forbundet med CM terminalen, kobler frekvensomformeren ut og indikerer feil Er3. For å resette, fjern årsaken, vent noen minutter og slå på spenningen igjen.) P24 benyttes også for digitale innganger.																						
Rele utgang	30A, 30B, 30C	Alarm rele utgang	Når frekvensomformeren stopper med en alarm, veksler releutgangen over, (1 kontaktsett). Kontakt kapasitet: 48 V DC, 0.5 A (Ved samsvar med UL/cUL: 42V DC 0.5A) Rele funksjonen kan velges i funksjonskode F36.																					

Hoved terminaler



FVR5.5 to 7.5E11S-4EN

L1/R	L2/S	L3/T	DB	P1	P(+)	N(-)	U	V	W
------	------	------	----	----	------	------	---	---	---

■G

■G

Skrue størrelse: M5
Tiltrekkingsmoment: 3.5 Nm

Kontroll terminaler

30C	30A
Y2E	30B
CMC	Y1E
11	C1
12	FM
13	X1
	X2
CM	X3
FWD	X4
REV	X5
CM	CM
P24	

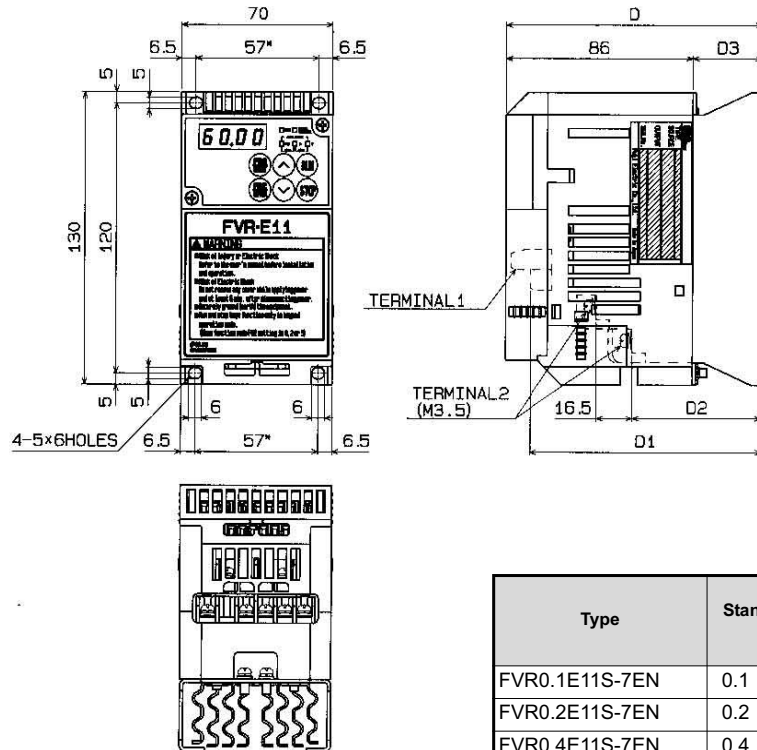
Skrue størrelse:
M2.5

Tiltrekkingsmoment:
0.4 Nm

FREKVENSSOMFORMERE FVR--E11S

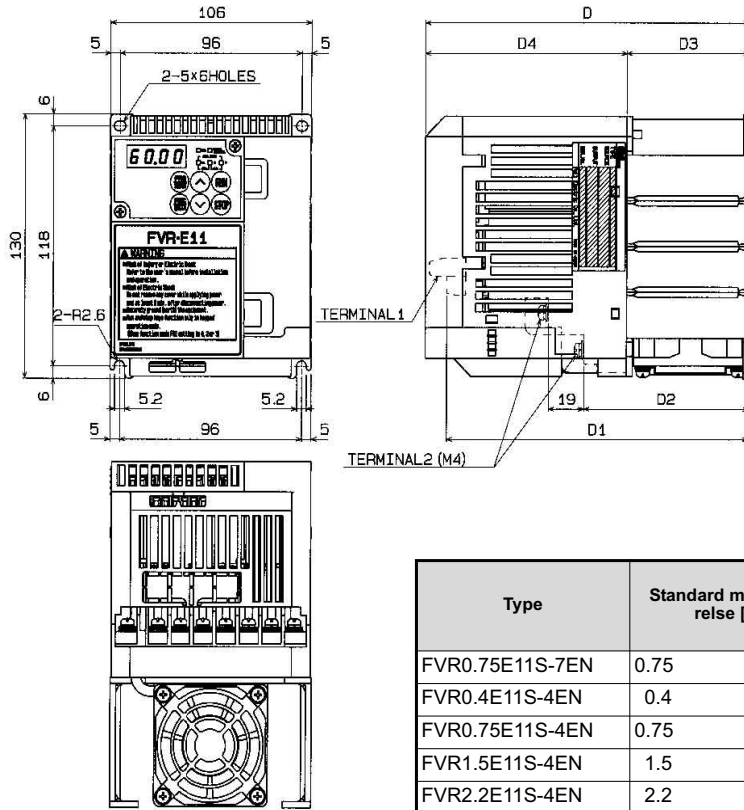
Målskisser

Eksterne dimensjoner

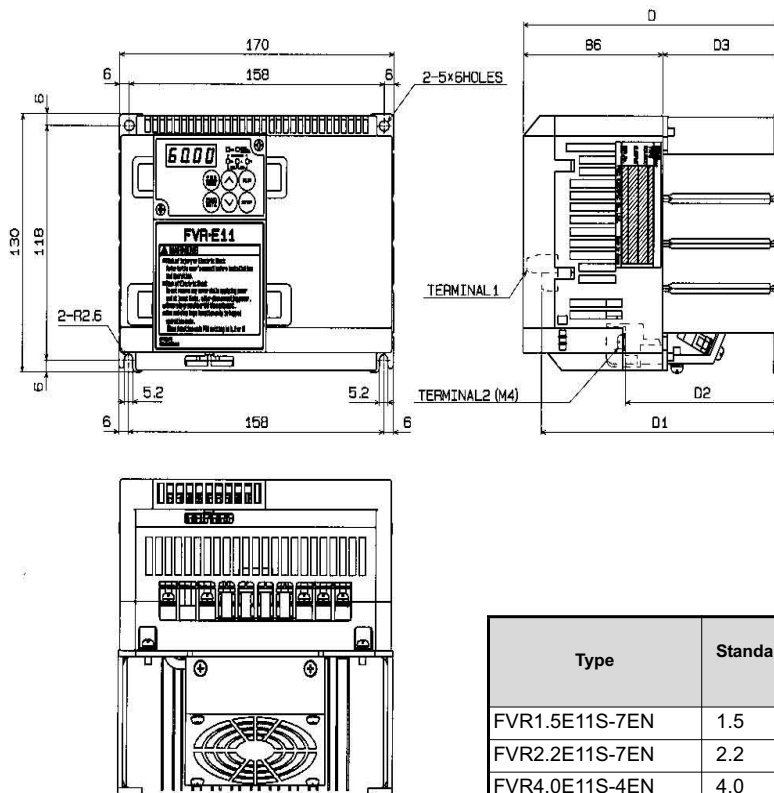


Type	Standard motor størrelse [kW]	Eksterne dimensjoner (mm)			
		D	D1	D2	D3
FVR0.1E11S-7EN	0.1	96	85	38	10
FVR0.2E11S-7EN	0.2	101	90	43	15
FVR0.4E11S-7EN	0.4	118	107	60	32

FREKVENSOMFORMERE FVR--E11S



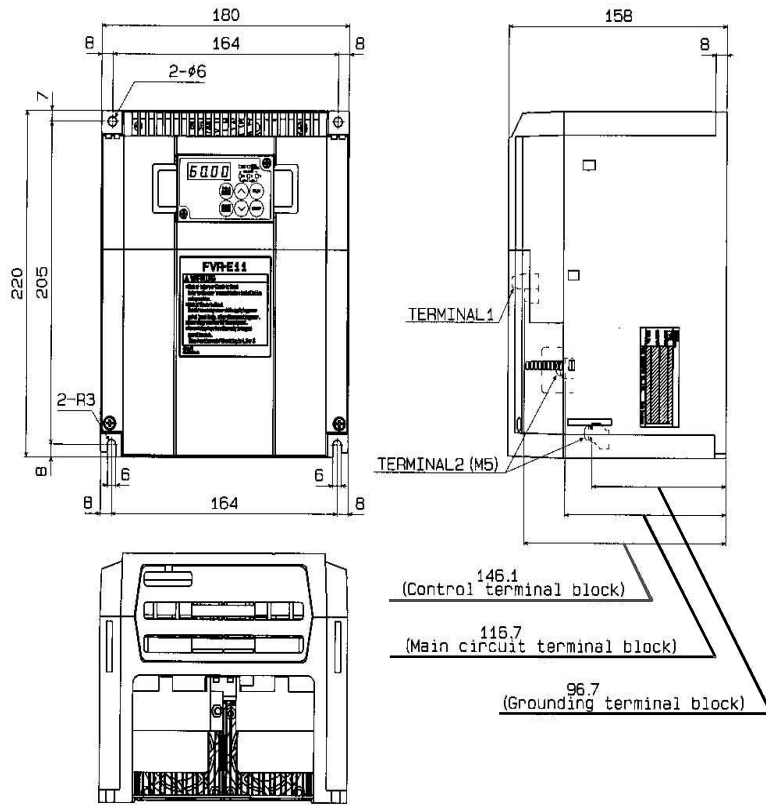
Type	Standard motor størrelse [kW]	Eksterne dimensioner (mm)				
		D	D1	D2	D3	D4
FVR0.75E11S-7EN	0.75	126	115	63	40	86
FVR0.4E11S-4EN	0.4	126	115	63	40	86
FVR0.75E11S-4EN	0.75	150	139	87	64	86
FVR1.5E11S-4EN	1.5	170	159	87	64	106
FVR2.2E11S-4EN	2.2	170	159	87	64	106



Alle dimensioner i mm.

Type	Standard motor motor [kW]	Ekstern dimensioner (mm)			
		D	D1	D2	D3
FVR1.5E11S-7EN	1.5	158	147	95	72
FVR2.2E11S-7EN	2.2				
FVR4.0E11S-4EN	4.0				

FREKVENSOMFORMERE FVR--E11S



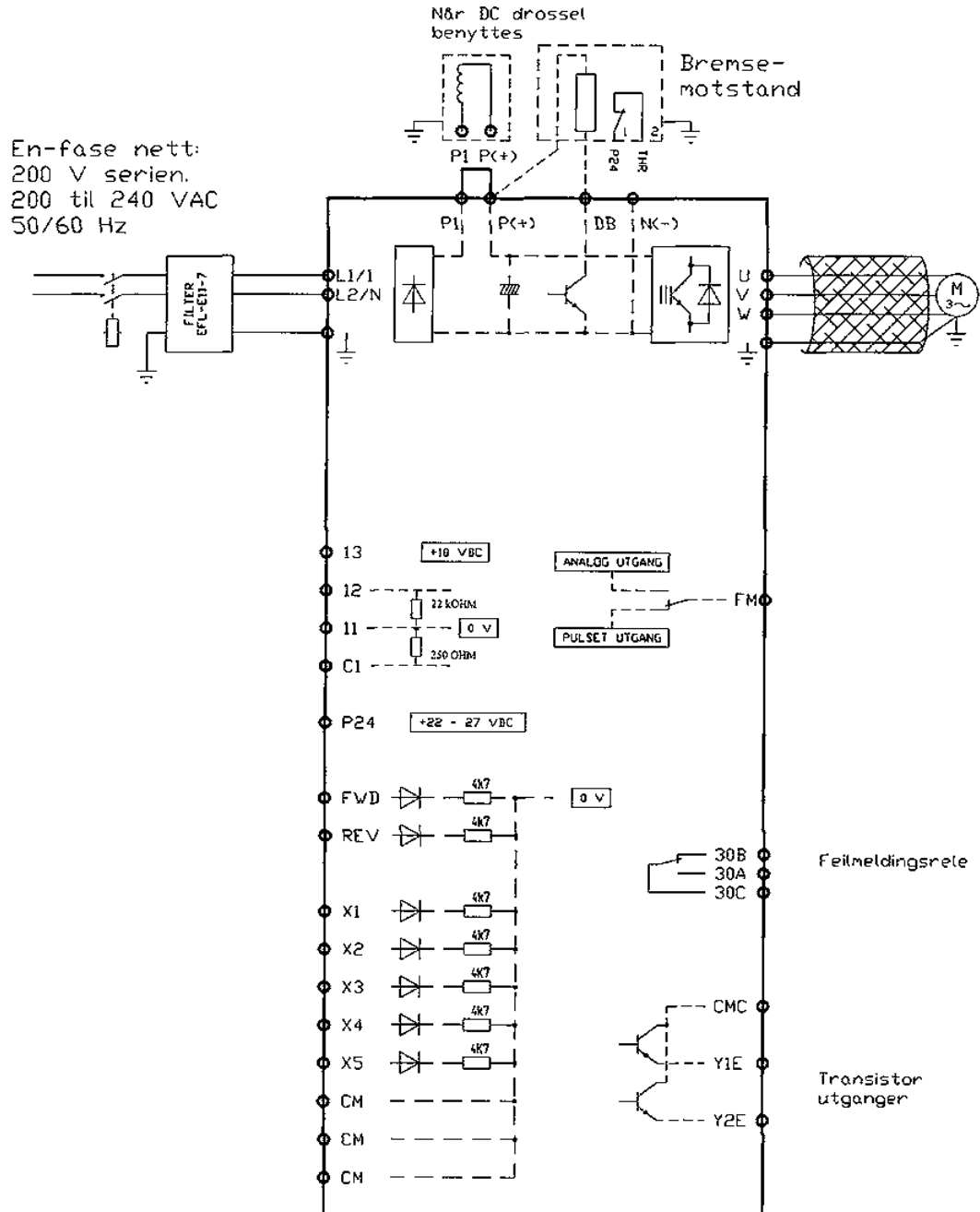
Terminal 1: Kontroll terminal. Terminal 2: Hovedterminaler.

Type	Standard motor størrelse [kW]
FVR5.5E11S-4EN	5.5
FVR7.5E11S-4EN	7.5

Tilkoblingseksempel

FVR--E11S-7EN

Tastaturbetjening



RUN og STOP tasten benyttes til star/stopp av driften.

Piltastene benyttes til turtallsregulering.

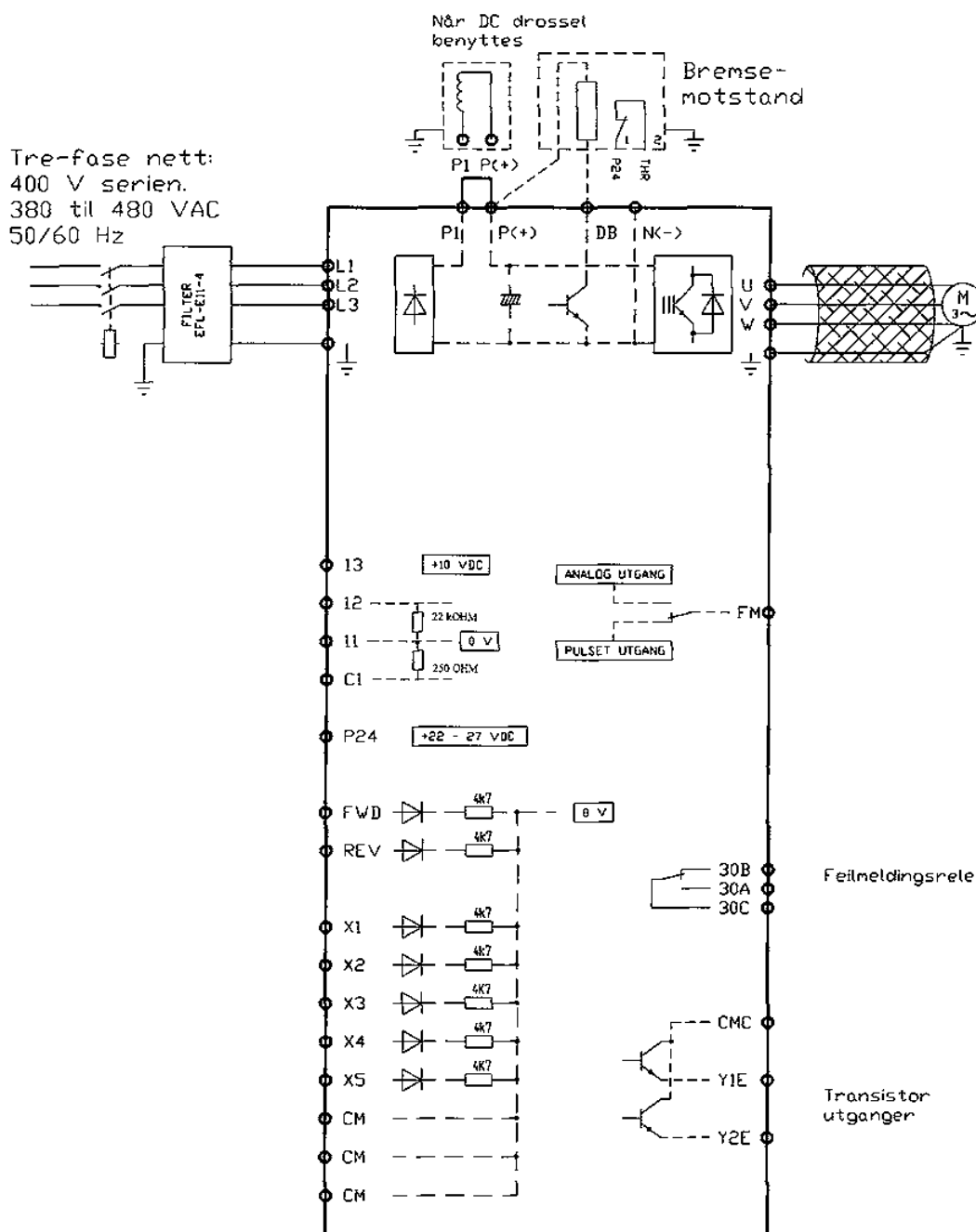
FUNC DATA tasten benyttes for veksling av driftsdata på displayet.

Programmering av digitale innganger (X1-X5) i funksjonskoder E01-E05.

For EMC tilpasning / kobling, se egen tegning.

FREKVENSBOMFORMERE FVR--E11S

FVR--E11S-4EN Tastaturbetjening



RUN og STOP tasten benyttes til star/stopp av driften.

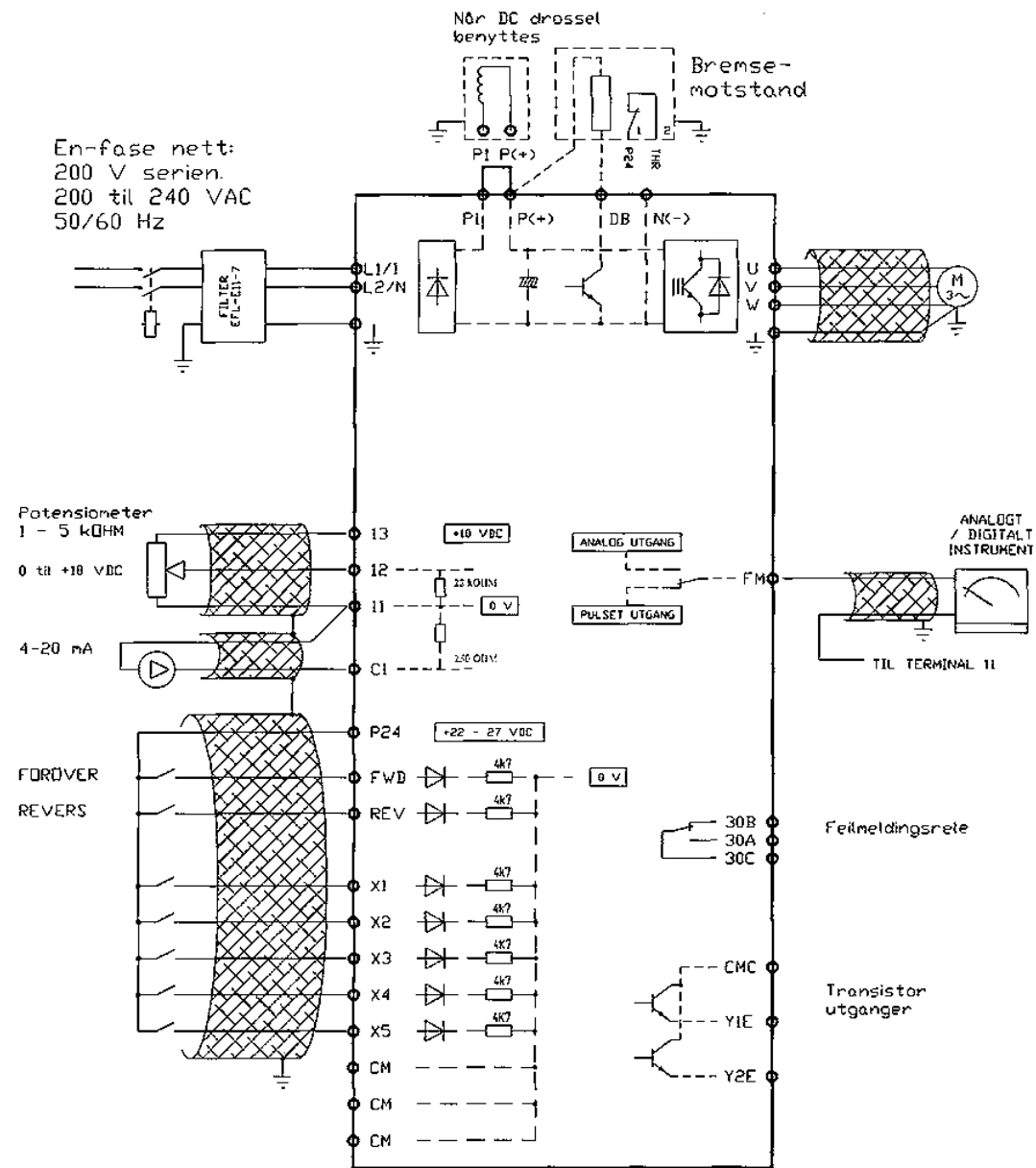
Piltastene benyttes til turtallsregulering.

FUNC DATA tasten benyttes for veksling av driftsdata på displayet.

Programmering av digitale innganger (X1-X5) i funksjonskoder E01-E05.

For EMC tilpasning / kobling, se egen tegning.

FVR--E11S-7EN
Ekstern betjening

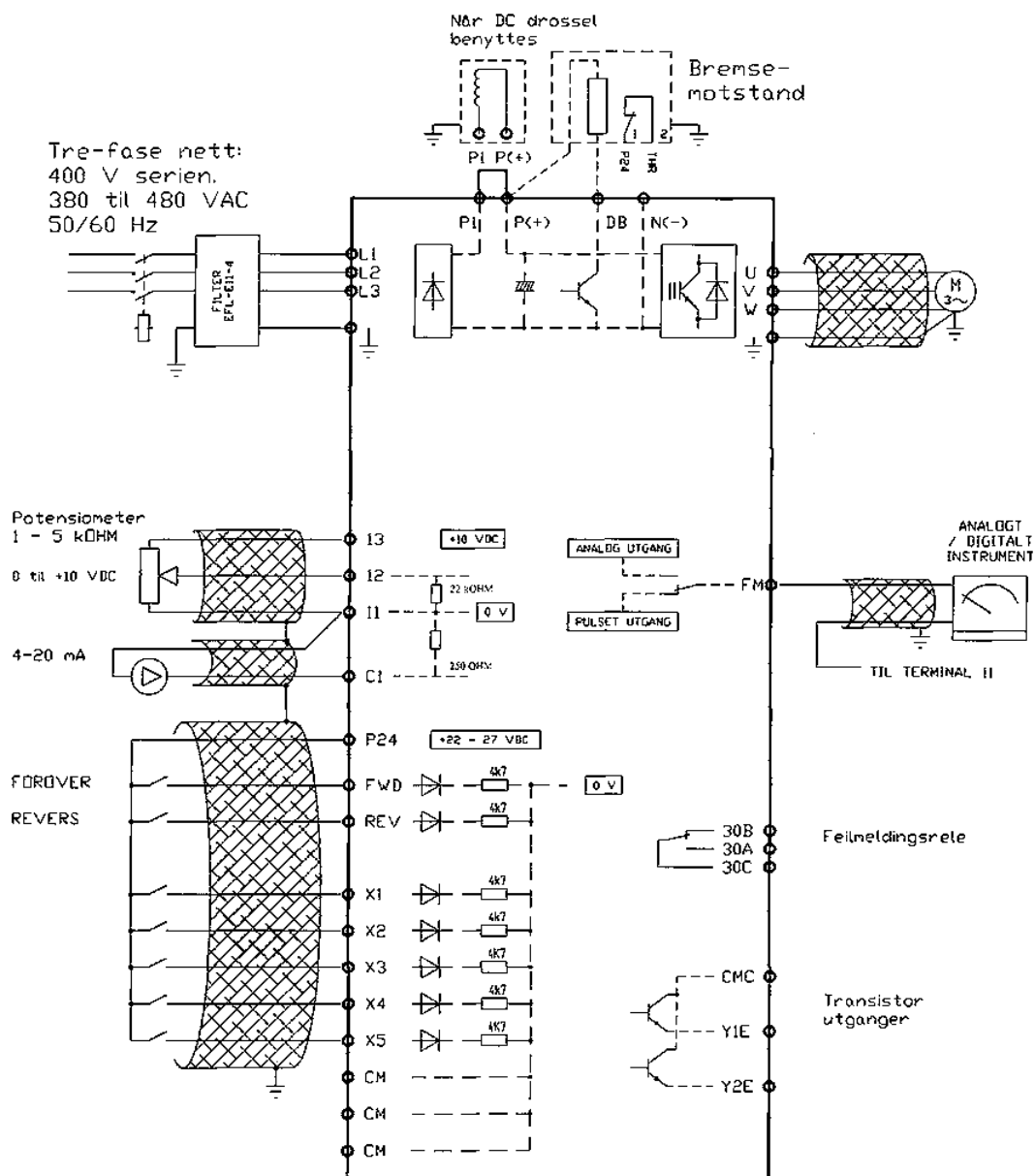


Start og stopp, samt turtallsregulering fra ekstern betjening.
Funksjonskoder F01 og F02 til datakode |.
0 til 10 VDC signal til terminal 11 og 12.
FUNC DATA tasten benyttes for veksling av driftsdata på displayet.
Programmering av digitale innganger C(X1 - X5) i funksjonskoder E01-E05.
For EMC tilpasning/kobling, se egen tegning.

FREKVENSSOMFORMERE FVR--E11S

FVR--E11S-4EN

Ekstern betjening



Start og stopp, samt turtallsregulering fra ekstern betjening.

Funksjonskoder F01 og F02 til datakode |.

0 til 10 VDC signal til terminal 11 og 12.

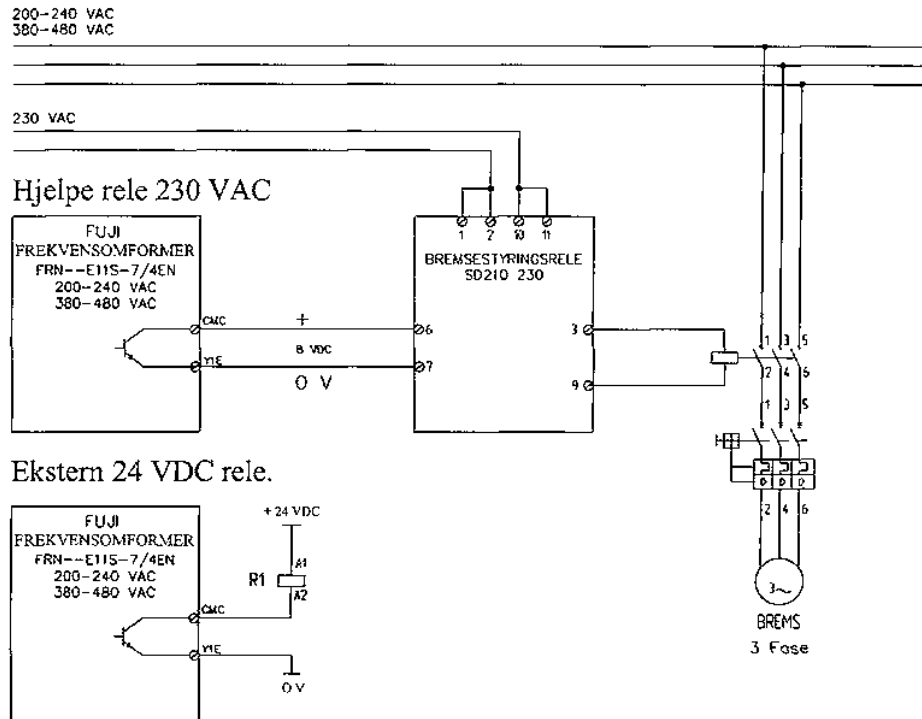
FUNC DATA tasten benyttes for veksling av driftsdata på displayet.

Programmering av digitale innganger C(X1 - X5) i funksjonskoder E01-E05.

For EMC tilpasning/kobling, se egen tegning.

Bremsestyringsrele

Koblingsskjema FRN--E11S-7/4EN

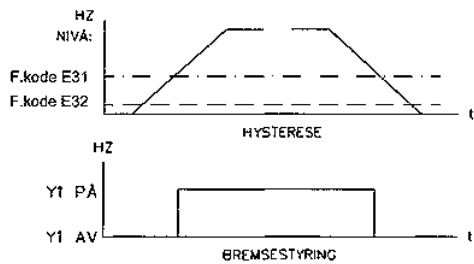
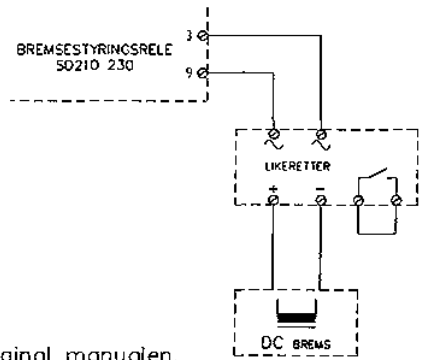


Ekstern 24 VDC rele.

Programmering av frekvensomformeren:

Funksjonskoder:	E20	Kontrolleres, data kode: 2 (Fabrik programering)	Forslag :
	E31	Sett ønsket frekvens for bremseaktivisering	2 Hz
	E32	Sett ønsket frekvens for bremsehysterese	0 Hz

Kobling ved bruk av
DC BREMS



Ref. original manualen.

