



FRENIC-Lift



Umrichter für Aufzüge
von Fuji Electric FA

Auf Aufzüge abgestimmtes Design.

Ideale Kombination aus Stärke, Qualität,
Verlässlichkeit und Komfort.



Fuji Electric FA hat den FRENIC Lift speziell für Aufzugsanwendungen entwickelt. Basierend auf der modernsten Technologie bietet FRENIC Lift einfachste Inbetriebnahme und außerordentliche Performance. FRENIC Lift steht für Spitzentechnologie und außerordentliche Qualität in Aufzugsanwendungen.

Exzellenter Komfort

FRENIC Lift bietet exzellente Performance im Schacht: ausgestattet mit einem Stromregler mit einer Bandbreite von 500 Hz, einem Prozessor, 5 Mal schneller als in der Vorgängerserie (UD Serie) und einer Genauigkeit des Geschwindigkeitsreglers von $\pm 0.01\%$ gewährleistet er extreme Laufruhe und perfekte Lastübernahme.

Leistungsstark

Sehr hohe Überlastfähigkeit: bis zu 200% des Nennstromes für 10 s. Der Umrichter ist ausgelegt für 10 kHz Schaltfrequenz bei 45°C Umgebungstemperatur und einem Lastzyklus von 80% ED.

Universelle Lösung für Aufzüge

FRENIC Lift kann sowohl asynchrone (Induktions-)Motoren (mit und ohne Drehgeber) als auch permanent-erregte Synchronmotoren betreiben.

FRENIC Lift kann permanent-erregte Synchronmaschinen mit Inkrementalgeber ohne zusätzliche Optionskarte mittels der integrierten HTL Encoderschnittstelle betreiben. Weitere Encodertypen können mit Optionskarte verwendet werden: Heidenhain Endat 2.1 (OPC-LM1-PS1), SinCos Encoder (OPC-LM1-PR) oder 5 V Line Driver (OPC – LM1 – IL)

Ein integrierter Bremschopper ist Standard für alle Leistungen.

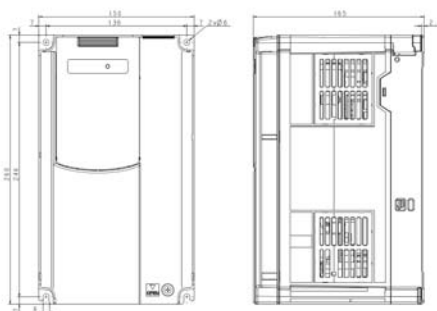
Statische Selbstoptimierung und Pollangenermittlung

FRENIC Lift führt sowohl die Selbstoptimierung bei Asynchronmaschinen als auch die Pollangenermittlung bei Synchronmaschinen bei geschlossener Bremse statisch durch. Dies erspart das zeit- und kostenintensive Abnehmen der Last vom Motor.

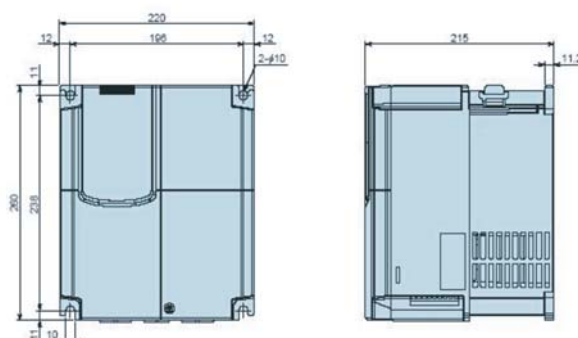
Eine Vielzahl von Funktionen speziell für den Aufzugsbetrieb

- Direkteinfahrt
- Bremsansteuerung
- Motorschützensteuerung
- Antizipierende Türöffnung
- Einfacher Evakuierungsbetrieb. FRENIC Lift kann von Batterie und/oder USV versorgt werden. Ein Signal für die vorgeschlagene Richtung steht zur Verfügung.
- 10 verschiedene lineare Beschleunigungs- und Verzögerungsrampen
- 14 verschiedene Verrundungen
- Automatische Lüfterabschaltung: leise und energiesparend
- Schutz vor Erdschluss
- Erkennung eines Eingangsphasenverlustes
- Voralarm bei Überhitzung
- Vielfältige Wartungsinformationen
 - Gesamtlaufzeiten (Lüfter und Umrichter)
 - Kapazität der Zwischenkreiskondensatoren
 - Lebenszeitüberwachung
 - Speicherung der letzten 4 Alarme mit detaillierten Informationen

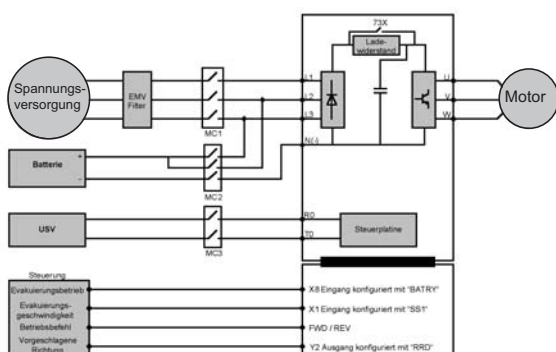
Abmessungen (mm) 4.0 kW



Abmessungen (mm) 5,5 bis 11 kW



Batteriebetrieb



Ausgelegt auf lange Lebensdauer

- Lebenszeit des Zwischenkreiskondensators: > 61.320 Stunden
- Lebenszeit der Elektrolytkondensatoren auf der Leistungsplatine: > 61.320 Stunden
- Lebenszeit der Lüfter: > 43.800 Stunden
- Automatische Reduzierung der Schaltfrequenz bei Überhitzung

Integrierte Kommunikations-Schnittstellen

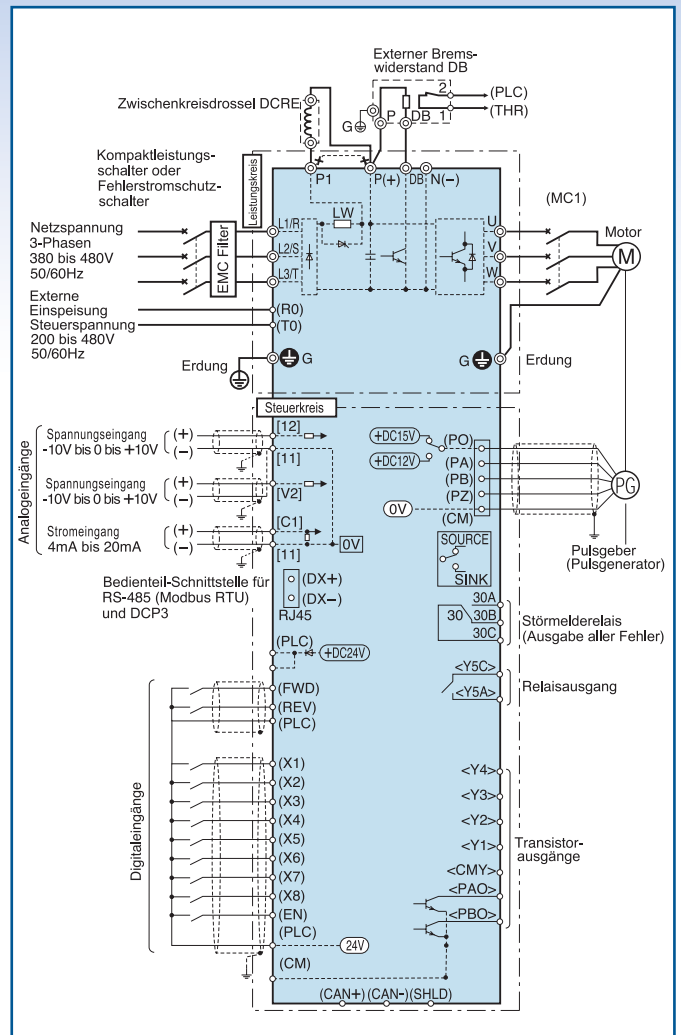
Für die einfache Integration sind folgende Kommunikations-Schnittstellen als Standard integriert.

- RS 485 Schnittstelle mit ModBus RTU Protokoll
- CANopen Schnittstelle (E Version).
- DCP 3 Protokoll (EA Version).

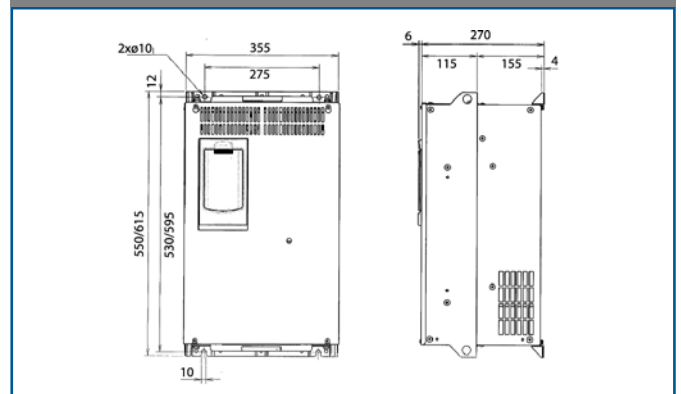
Optionen

- Multifunktions-LCD Bedienteil (TP-G1-ELS)
 - 3 komplette Parametersätze sind speicherbar.
 - Menu 0 (Schnellparametriermenu) kann vom Benutzer erstellt werden
 - 6 verschiedene Sprachen werden unterstützt: Deutsch, Englisch, Französisch, Spanisch, Italienisch und Japanisch
- Encoder Optionen
 - OPC-LM1-PS1 für Heidenhain EnDat 2.1 Encoder (ECN 1313)
 - OPC-LM1-PR für SinCos Encoder (ERN 1387).
 - OPC-LM1-IL für 5V TTL (Line Driver) Encoder.
- EMV Filter zur Einhaltung der EN 61800-3:2004 und EN 12015:2004.

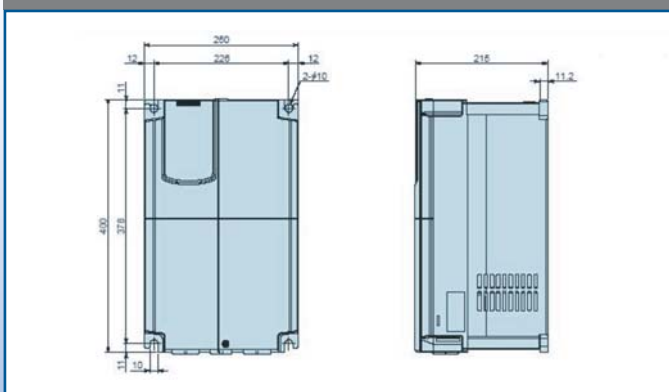
Grundschaltbild



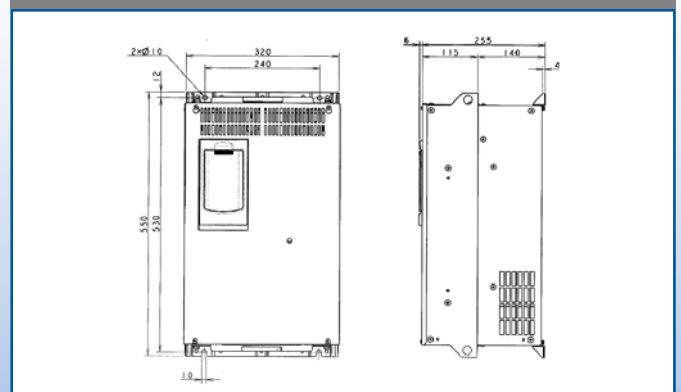
Abmessungen (mm) 37 und 45 kW



Abmessungen (mm) 15 bis 22 kW



Abmessungen (mm) 30 kW



Standard Spezifikationen für 3-Phasen 400 V AC

Kenngröße		Technische Daten										
Modell (FRN___ LM1S-4E / EA)		4.0	5.5	7.5	11	15	18.5	22	30	37	45	
Ausgangsgrößen	Nennleistung [kVA] (*1)	6.8	10.2	14	18	24	29	34	45	57	69	
	Nennspannung [V] (*2)	3-phasig, 380 - 480 V 50/60 Hz							3-ph. 380-460 V 50/60 Hz			
	Nennstrom [A] (*3)	9.0	13.5	18.5	24.5	32.0	39.0	45.0	60.0	75.0	91.0	
	Überlastbarkeit Strom [A] (10 s)	18 (3s)	27.0	37.0	49.0	64.0	78.0	90.0	108 (5s)	135 (5s)	163 (5s)	
	Nennfrequenz [Hz]	50, 60 Hz										
Netzeingangsgrößen	Normal Betrieb	Netzanschluss: Phasen, Spannung, Frequenz		3-phasig, 380 bis 480 V, 50/60 Hz								
		Ext. Steuerspannung: Phasen, Spannung, Frequenz		1-phasig, 200 bis 480 V, 50/60 Hz								
		Toleranzen (*7)		Spannung: +10 bis -15% (Spannungsunsymmetrie: unter 2% *4), Frequenz: +5% bis -5%								
	Nennstrom [A] (*5)	Mit DC-Drossel	7.5	10.6	14.4	21.1	28.8	35.5	42.2	57.0	68.5	83.2
		Ohne DC-Drossel	13.0	17.3	23.2	33.0	43.8	52.3	60.6	77.9	94.3	114.0
	Erforderliche Netzleistung [kVA] (*6)		5.2	7.4	10	15	20	25	30	40	48	58
	Batteriebetrieb	Anschlussspannung		48VDC oder höher								
Externe Steuerspannung		Phasen, Spannung, Frequenz	1-phasig, 200 bis 480 V, 50/60 Hz									
		Toleranzen	Spannung: +10 bis -15%, Frequenz: +5 bis -5%									
Bremsen	Bremszeit [s]		60									
	Einschaltdauer (%ED) [%]		50									
	Kleinster, erlaubter Widerstandswert [Ω]		96	48	48	24	24	16	16	10	10	8
Zwischenkreisdrossel (DCRE)		Optional										
Sicherheitsstandards		EN50178:1997. EN954-1 Kat. 3 (*8)								EN50178:1997		
Schutzart (IEC60529)		IP20							IP00			
Kühlung		Zwangskühlung mit Lüfter										
Gewicht [kg]		2.8	5.6	5.7	7.5	11.1	11.2	11.7	24	33	34	

(*1) Ausgangsleistung des Frequenzumrichters [kVA] bei 440 V.

(*2) Die Ausgangsspannung ist proportional zur Netzspannung und kann nicht höher sein als die Netzspannung.

(*3) Nennstrom bei 10 kHz und einer Umgebungstemperatur von 45°C oder weniger, der Motoreffektivstrom in einem Zyklus darf 80% des Nennwertes nicht übersteigen.

(*4) Spannungsunsymmetrie zwischen den Phasen [%] = (Max. Spannung [V] - Min. Spannung [V]) / 3-Phasendurchschnittsspannung [V] x 67 (Siehe IEC61800-3). Wenn dieser Wert 2 bis 3% beträgt, sollte eine Eingangs-drossel (ACRE) verwendet werden.

(*5) Berechnet für eine Netzleistung mit 500 kVA (Wenn die Umrichterleistung 50 kVA überschreitet, beträgt die Netzleistung das 10-fache der Umrichterleistung) und eines angeschlossenen Netzes mit %X = 5%.

(*6) Für Umrichter mit Zwischenkreisdrosseln (DCRE).

(*7) Die Toleranzen gelten für den Netzanschluss und die externe Steuerspannung.

(*8) In Bearbeitung



Zentrale Europa

Fuji Electric FA Europe GmbH

Goethering 58 · 63067 Offenbach/Main

Deutschland

Tel.: +49-69-669029-0 · Fax: +49-69-669029-58

info_inverter@fujielectric.de

www.fujielectric.de

Zentrale Japan

Fuji Electric Systems Co. Ltd.

Mitsui Sumitomo Bank Ningyo-cho Bldg. 5-7,

Nihonbashi Odemma-cho, Chuo-ku

Tokyo 103-0011 · Japan

Tel.: +81-3-5847-8011 · Fax: +81-3-5847-8172

www.fesys.co.jp

Verkaufsbüros Deutschland

Fuji Electric FA Europe GmbH · Verkaufsbüro Süd

Drosselweg 3 · 72666 Neckartailfingen

Tel.: +49-7127-9228-00

Fax: +49-7127-9228-01

hgneiting@fujielectric.de

Fuji Electric FA Europe GmbH · Verkaufsbüro Nord

Friedrich-Ebert-Str. 19 · 35325 Mücke

Tel.: +49-6400-9518-14

Fax: +49-6400-9518-22

mrost@fujielectric.de

Niederlassung Schweiz

Fuji Electric FA Europe GmbH · Zweigniederlassung

Park Altenrhein · 9423 Altenrhein · Schweiz

Tel.: +41-71-85829-49

Fax: +41-71-85829-40

info@fujielectric.ch · www.fujielectric.ch

Niederlassung Spanien

Fuji Electric FA España

Ronda Can Fatjó 5, Edifici D, Local B

Parc Tecnològic del Vallès

08290 Cerdanyola (Barcelona) · Spanien

Tel.: +34-93-5824-3-33/5 · Fax: +34-93-5824-3-44

infospain@fujielectric.de

CDE-LM1EN09.03

Technische Änderungen vorbehalten