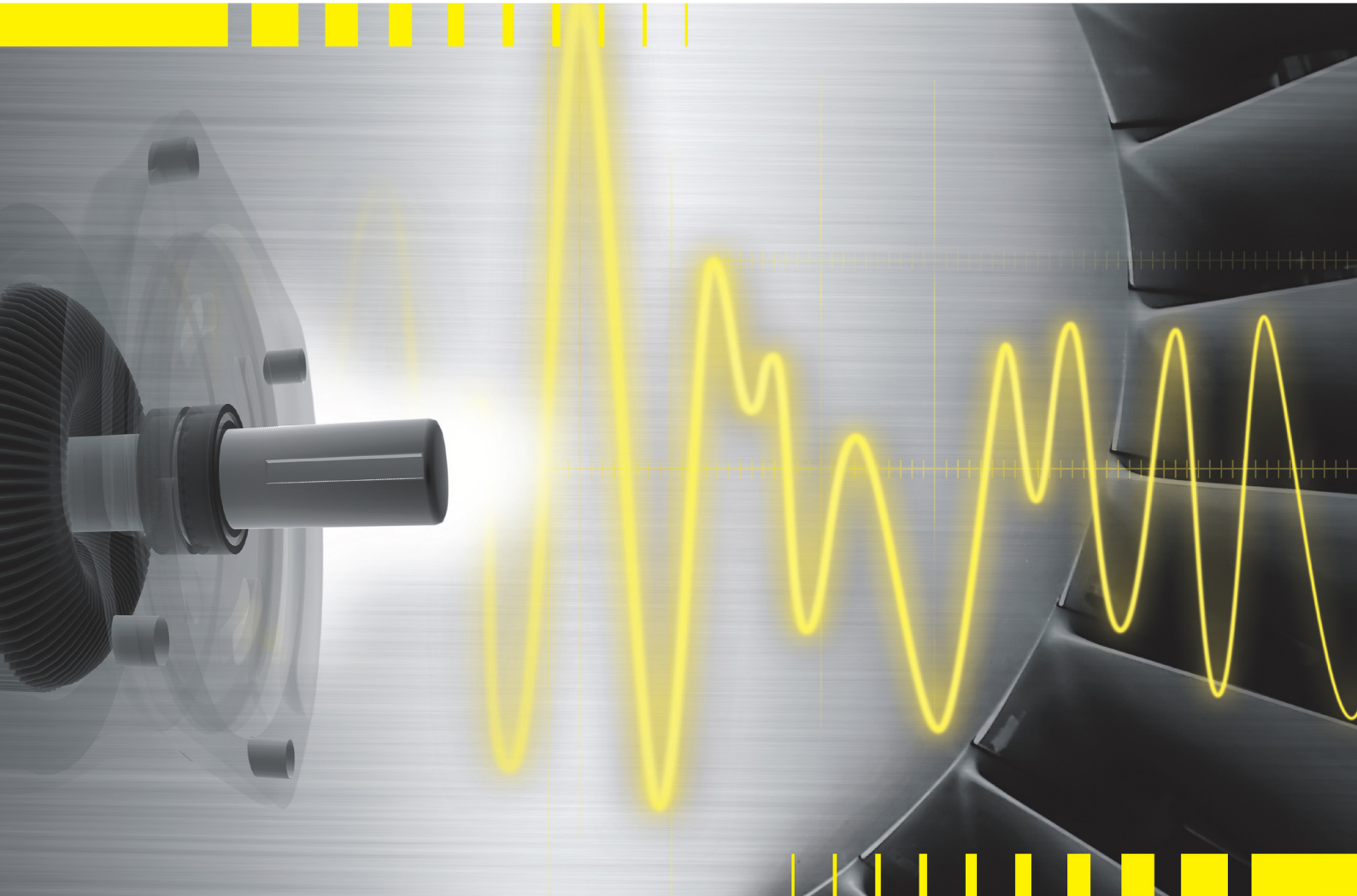


Solar Omvormers Wolong WLKS Serie



The Sun drives our Energy

Wie zijn wij:

Al ruim 130 jaar is de ATB Group een toonaangevende fabrikant van innovatieve elektrische aandrijfsystemen. De ATB Group is beursgenoteerd, het hoofdkantoor is gevestigd in Wenen en heeft 10 productievestigingen in centraal Europa. Hoofdaandeelhouder is de Wolong Holding Group met wereldwijd ruim 11.000 medewerkers waarvan ruim 3.500 binnen de ATB Group. ATB Motors B.V. te IJsselmuiden is al ruim 30 jaar verantwoordelijk voor alle verkoopactiviteiten van de groep voor het afzetgebied Benelux, Zwitserland, Frankrijk, Spanje, Portugal en Scandinavië. Een team van technische specialisten en service engineers staat voor u klaar. Wij denken met u mee en vinden samen het juiste product voor uw specifieke toepassing.

Solar Omvormers:

Samen met het Wolong Research Institute en Wolong New Energy is een range Solar Omvormers ontwikkeld. De Solar Omvormers zijn van hoge kwaliteit en worden buiten Europa al succesvol ingezet. Vanuit onze vestiging in IJsselmuiden worden deze omvormers uit voorraad geleverd.

Eigenschappen WLKS Serie:

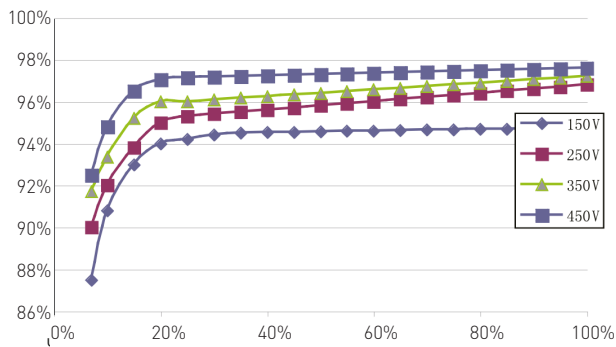
- ⚡ Een range omvormers van een wereldwijd opererende fabrikant in bewezen hoogwaardige kwaliteit
- ⚡ Geschikt voor nagenoeg alle op de markt verkrijgbare zonnepanelen
- ⚡ Enkelfasige uitgang
- ⚡ Zonder transformator en zeer hoog rendement tot 98,05%
- ⚡ Breed ingangsspanningsbereik en lage opstart- en uitschakelspanning
- ⚡ Optimale energieopbrengst met behulp van hoge snelheid MPPT en het real-time volgen van energie
- ⚡ Geïntegreerde DC- Schakelaar en Wifi module voor draadloze communicatie
- ⚡ Robuuste behuizing met hoge beschermingsgraad IP65, geschikt voor binnen- en buitenmontage
- ⚡ Onderhoudsvrij dankzij convectiekoeling
- ⚡ Zeer eenvoudig te installeren door slimme montageplaat en -connectoren
- ⚡ Standaard 5 jaar garantie



WL1.5KS - WL3.0KSS (1,5-3,0kW)



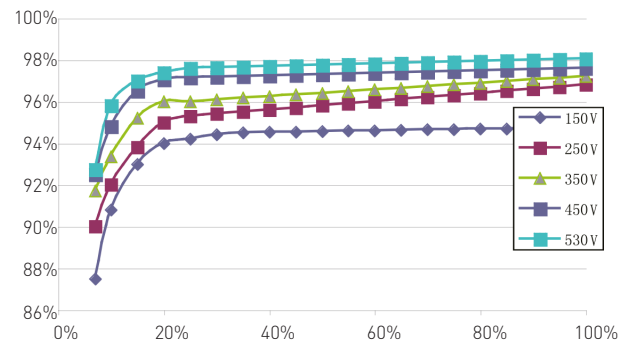
Efficiency Curve



WL3.0KS - WL5.0KSS (3,0-5,0kW)



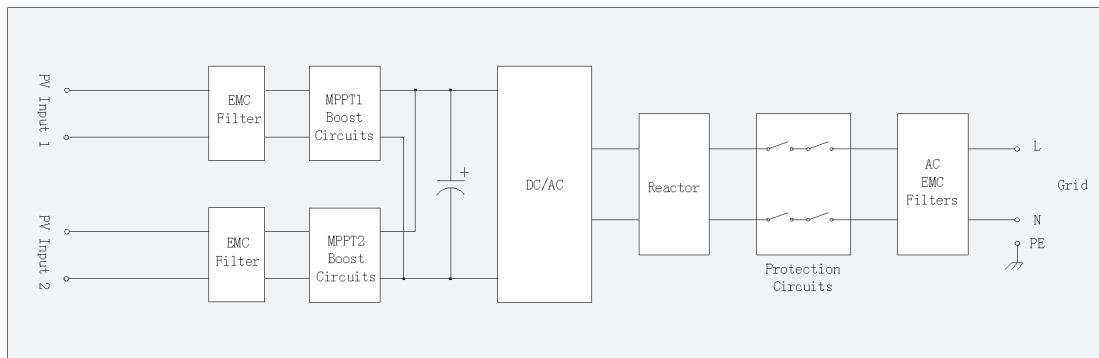
Efficiency Curve



⚡ Gratis software beschikbaar voor communicatie met PC, tablet en Smartphone



⚡ Aansluitschema:



Technische gegevens

Type	WL1.5KS	WL2.0KS	WL3.0KSS	WL3.0KS	WL4.0KS	WL4.6KS	WL5.0KS
Ingang (DC)							
Max. DC vermogen (W)	1800	2300	3000	3500	4200	4600	5400
Max. DC spanning (V)	450	485	485	550	550	550	550
MPP-spanningsbereik (V)	125-400	125-450	125-450	125-530	125-530	125-530	125-530
Uitschakelspanning DC (V)	90	90	90	90	90	90	90
Maximale DC stroom (A)	15	15	15	20	20	20	20
Aantal DC aansluitingen	2	2	2	2	2	2	2
Aantal onafhankelijke MPPT	1	1	1	2	2	2	2
DC aansluiting	MC4 of H4	MC4 of H4	MC4 of H4	MC4 of H4	MC4 of H4	MC4 of H4	MC4 of H4
Inschakelvermogen (W)	10	10	10	10	10	10	10
Uitgang (AC)							
Nominaal AC vermogen (W)	1500	2000	3000	3000	3600	4000	4600
Max. AC vermogen (W)	1650	2200	3000	3300	4000	4400	5000
Nominale stroom (A)	6,8	9,1	13,7	13,7	16,5	18,2	20,9
Max. stroom (A)	7,5	10,0	13,7	15,0	18,2	20,0	23,0
Power factor (Cos φ)	0,99	0,99	0,99	0,99	0,99	0,99	0,99
Netspanningsbereik (V)	200-270	200-270	200-270	200-270	200-270	200-270	200-270
Nominale frequentie (HZ)	45-55	45-55	45-55	45-55	45-55	45-55	45-55
Harmonische vervorming (THD)	< 2%	< 2%	< 2%	< 2%	< 2%	< 2%	< 2%
Aansluiting elektriciteitsnet	Enkelfasig						
Efficiëntie							
Maximaal rendement	97,60%	97,60%	97,70%	97,80%	98,05%	98,05%	98,05%
Euro rendement	96,50%	96,50%	96,50%	96,50%	97,01%	97,01%	97,01%
MPPT efficiëntie	99,50%	99,50%	99,50%	99,50%	99,50%	99,50%	99,50%
Vermogen in nachtstand (W)	< 0,2	< 0,2	< 0,2	< 0,2	< 0,2	< 0,2	< 0,2
Standby vermogen (W)	6	6	6	6	6	6	6
Beveiligingen							
Interne overspanningsbeveiliging	Geïntegreerd						
DC Isolatie bewaking	Geïntegreerd						
Aardlekbeveiliging	Geïntegreerd						
Net bewaking	Geïntegreerd						
Aardfoutstroom beveiliging	Geïntegreerd						
DC gelijkstroom bewaking	Geïntegreerd						
Algemene gegevens							
Netto gewicht (kg)	13,5	13,9	14,2	21,0	21,1	21,2	21,3
Afmetingen LxBxD (mm)	420 x 331 x 160			520 x 365 x 175			
Omgevingstemperatuurbereik	-20°C tot +60°C (vanaf 45°C met derating)						
Relatieve luchtvochtigheid	0% tot 98%, geen condensatie						
Geluidsemissie	< 40 dB						
Beschermingsklasse	IP 65						
Opstellingshoogte	t/m 2000m boven zeeniveau						
Isolatie type	Zonder transformator						
Koeling	Natuurlijke convectie						
Kenmerken							
LED indicatie	3 stuks						
LCD display	Achtergrond verlichting , 16x2 LCD tekstregels						
Data communicatie	Geïntegreerd RS232/RS485						
DC schakelaar / Wifi	Optie						
Taal	Engels/Nederlands						
Garantie	5 jaar						
Certificaten	EN62109-1, EN62109-2, EN61000-6-2, EN61000-6-3, EN61000-3-2, EN61000-3-3 EN61000-3-11, EN61000-3-12						
Elektriciteitsnetnorm	AS4777, EN50438, G59/2, G83/1, VDE0126-1-1						